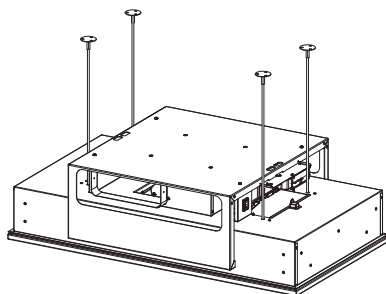
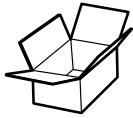


| | |
|----|-------------------------------------|
| EN | INSTALLATION MANUAL |
| DE | INSTALLATIONSANLEITUNG |
| FR | MANUEL D'INSTALLATION |
| NL | INSTALLATIE-INSTRUCTIES |
| ES | MANUAL DE INSTALACIÓN |
| PT | LIVRO DE INSTRUÇÕES PARA INSTALAÇÃO |
| IT | LIBRETTO DI INSTALLAZIONE |
| SV | INSTALLATIONSHANDBOK |
| NO | INSTALLASJONSVEILEDNING |
| FI | ASENNUSOHJEET |
| DA | INSTALLATIONSVEJLEDNING |
| RU | РУКОВОДСТВО ПО УСТАНОВКЕ |
| ET | PAIGALDUSJUHEND |
| LV | UZSTĀDĪŠANAS ROKASGRĀMATA |
| LT | ĮRENGIMO VADOVAS |
| UK | ІНСТРУКЦІЯ ЗІ ВСТАНОВЛЕННЯ |
| HU | ÜZEMBE HELYEZÉSI ÚTMUTATÓ |
| CZ | NÁVOD K MONTÁŽI |
| SK | INŠTALAČNÁ PRÍRUČKA |
| RO | MANUAL DE INSTALARE |
| PL | INSTRUKCJA INSTALACJI |
| HR | KNJIŽICE S UPUTAMA |
| SI | NAVODILO ZA NAMESTITEV |
| GR | ΟΔΗΓΙΕΣ ΕΓΚΑΤΑΣΤΑΣΗΣ |
| TR | KURULUM KILAVUZU |
| BG | РЪКОВОДСТВО ЗА МОНТАЖ |
| KK | ОРНАТУ НҮСҚАУЛЫҒЫ |
| MK | УПАТСТВО ЗА МОНТАЖА |
| AL | UDHËZUES PËR INSTALIMIN |
| SR | УПУТСТВО ЗА ИНСТАЛИРАЊЕ |
| AR | كتيب التركيب |

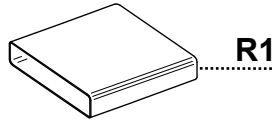


- EN** Warning! Before proceeding with installation, read the safety information in the User Manual.
- DE** Warnhinweis! Vor der Montage die in der Bedienungsanleitung enthaltenen Sicherheitsinformationen lesen.
- FR** Avertissement ! Avant de procéder à l'installation, veuillez lire les informations sur la sécurité contenues dans le manuel de l'utilisateur.
- NL** Waarschuwing! Lees de veiligheidsinformatie in de gebruikershandleiding alvorens het apparaat te installeren.
- ES** ¡Advertencia! Antes de proceder a la instalación, lea las indicaciones de seguridad del manual de instrucciones.
- PT** Aviso! Antes de proceder à instalação, leia a informação de segurança no Manual do Utilizador.
- IT** Avvertenza! Prima di procedere all'installazione, leggere le informazioni sulla sicurezza contenute nel Manuale d'uso.
- SV** Varning! Läs säkerhetsföreskrifterna i bruksanvisningen innan apparaten installeras.
- NO** Advarsel! Les sikkerhetsinstruksjonene i bruksveiledningen før apparatet installeres.
- FI** Varoitus! Ennen laitteen asentamista lue käyttöoppaassa olevat turvallisuustiedot.
- DA** Advarsel! Læs sikkerhedsreglerne i brugsanvisningen inden installation.
- RU** Предупреждение! Прежде чем приступить к установке, прочитайте информацию о безопасности в Инструкции по эксплуатации.
- ET** Hoiatus! Enne paigaldamisega jätkamist lugege kasutusjuhendis toodud ohu- steavet.
- LV** Brīdinājums! Pirms uzstādīšanas, izlasīt drošības informāciju Eksploatācijas instrukcijās.
- LT** Įspėjimas! Prieš pradėdami montavimo darbus, perskaitykite naudotojo vadove pateiktą saugumo informaciją.
- UK** Попередження. Перш ніж розпочинати встановлення, необхідно уважно прочитати інформацію з техніки безпеки, наведену в інструкції з експлуатації.
- HU** Figyelem! Az üzembe helyezéssel történő továbblépés előtt olvassa el a Felhasználói kézikönyvben található biztonsági tudnivalókat.
- CZ** Upozornění! Před zahájením instalace si přečtěte bezpečnostní informace v uživatelské příručce.
- SK** Varovanie! Pred inštaláciou si pozorne prečítajte návod na použitie.
- RO** Avertisment! Înainte de a începe instalarea, citiți informațiile privind siguranța din Manualul de utilizare.
- PL** Ostrzeżenie! Przed przystąpieniem do instalacji należy przeczytać informacje dotyczące bezpieczeństwa znajdujące się w instrukcji obsługi.
- HR** Upozorenje! Pročitajte informacije koje se odnose na zaštitu u priručniku za korištenje prije nego prosljedite s instalacijom.
- SI** Opozorilo: Pred vgradnjo preberite varnostna navodila v navodilih za uporabo.

- GR** Προειδοποίηση! Πριν προβείτε στην εγκατάσταση, διαβάστε τις οδηγίες ασφαλείας στο Εγχειρίδιο Χρήστη.
- TR** Uyarı! Montaja başlamadan evvel, Kullanıcı El Kitabındaki güvenlik bilgisini okuyun.
- BG** Предупреждение! Преди да пристъпите към монтаж, прочетете информацията за безопасност в ръководството за потребителя.
- KK** Ескерту! Орнатуды бастаудың алдында Пайдаланушы нұсқаулығындағы қауіпсіздік жөніндегі ақпаратпен танысып шығыңыз.
- MK** Предупредување! Пред да продолжите со монтажата, прочитајте ги информациите за безбедност во Прирачникот за корисник.
- AL** Kujdes! Para se të vijoni me instalimin, lexoni informacionet e sigurisë në Manualin e Përdoruesit.
- SR** Упозорење! Пре почетка инсталације прочитајте безбедносне информације у корисничком упутству.
- AR** تحذير! قبل متابعة التثبيت ، اقرأ معلومات السلامة في دليل المستخدم.

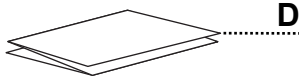
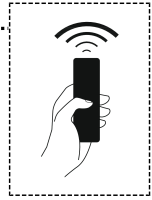


± 33 Kg

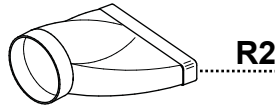


R1

1x

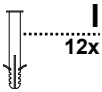
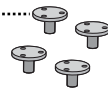


D

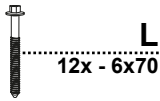


R2

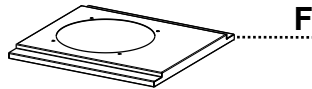
A
4x



I
12x

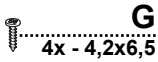
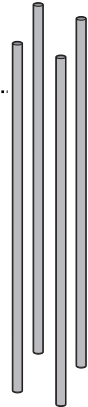


L
12x - 6x70

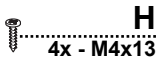
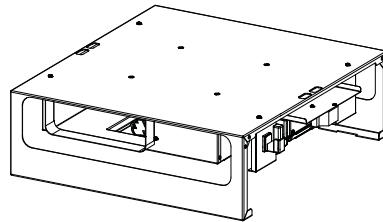


F

E
4x



G
4x - 4,2x6,5

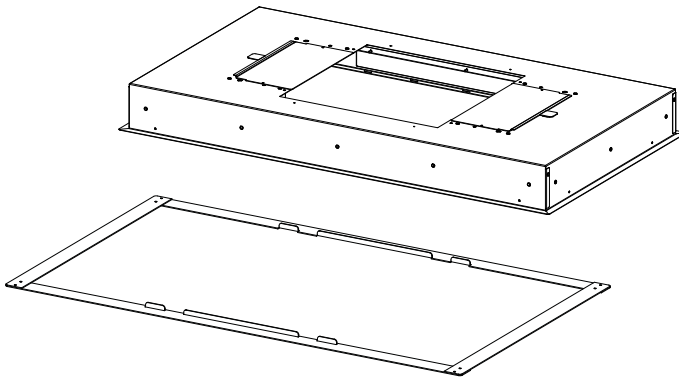


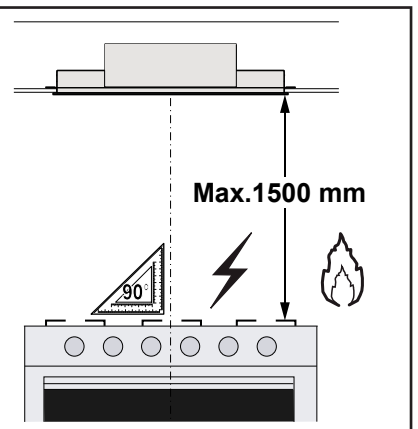
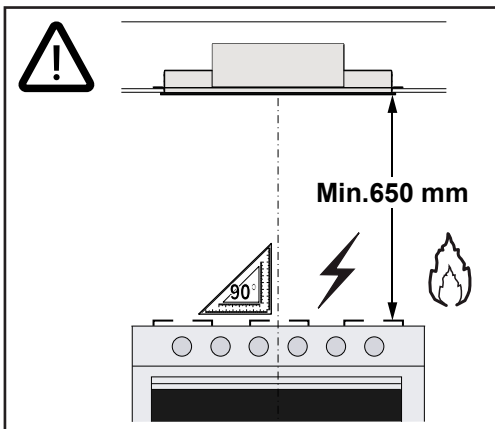
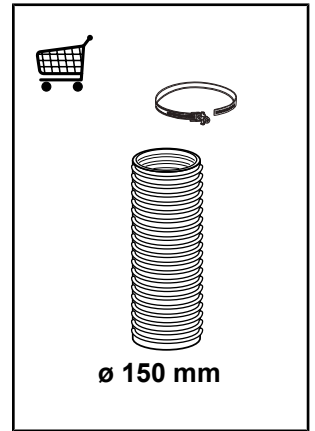
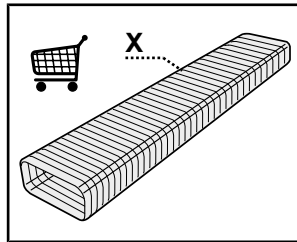
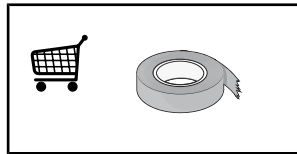
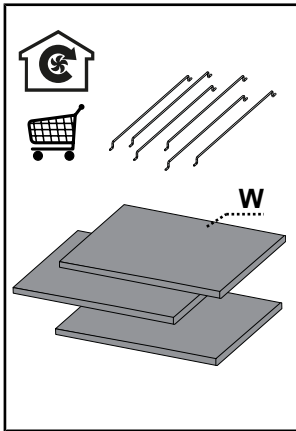
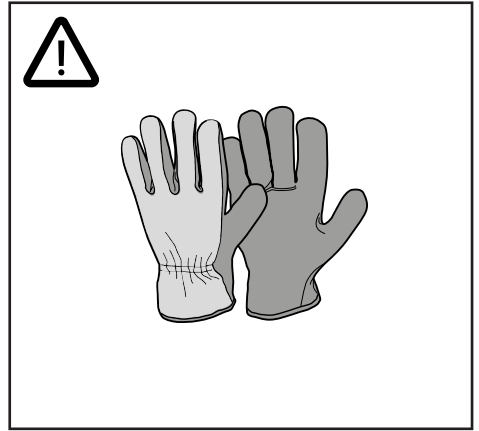
H
4x - M4x13

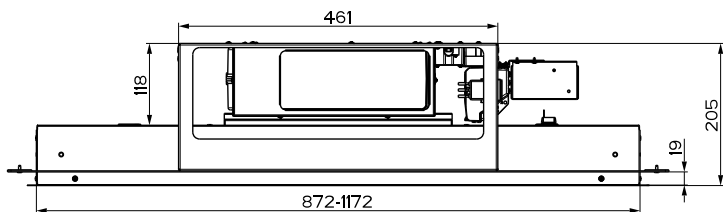
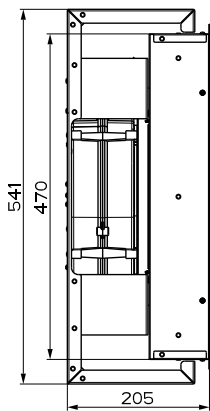
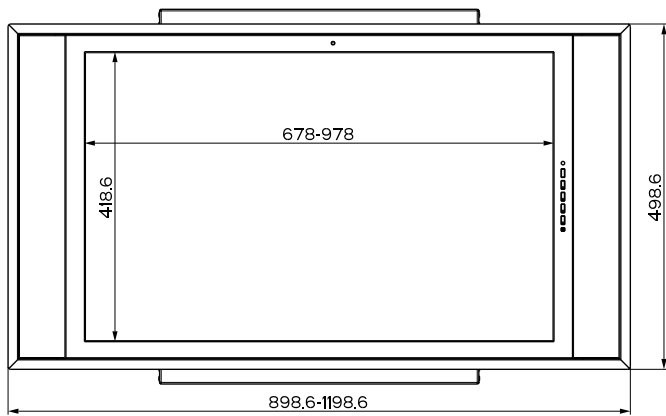
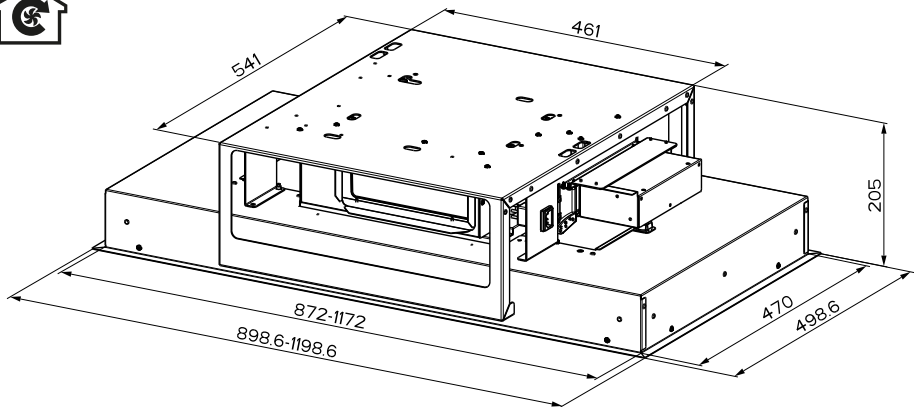
B
4x

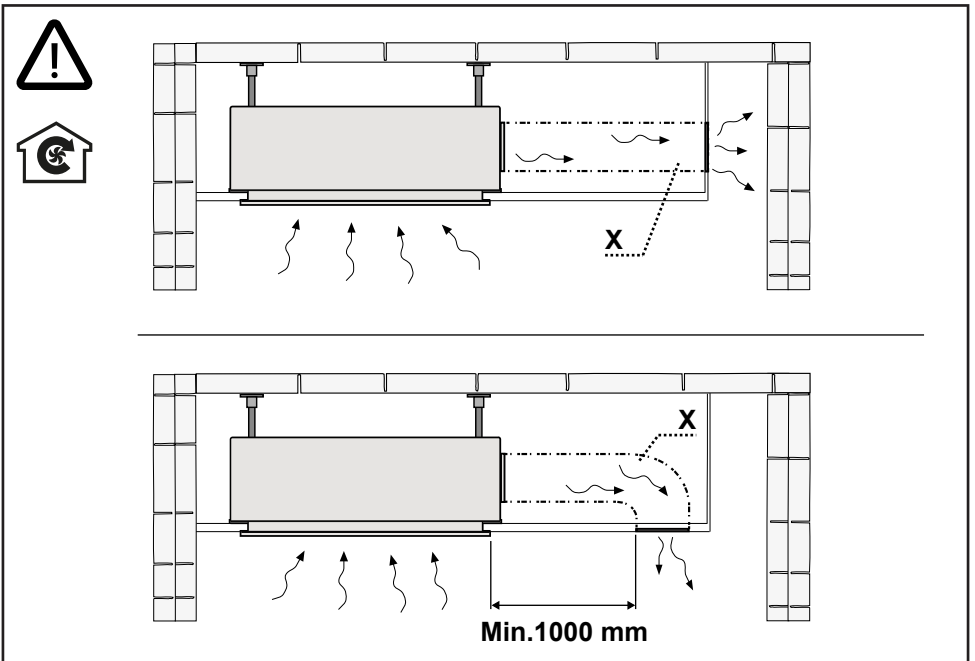
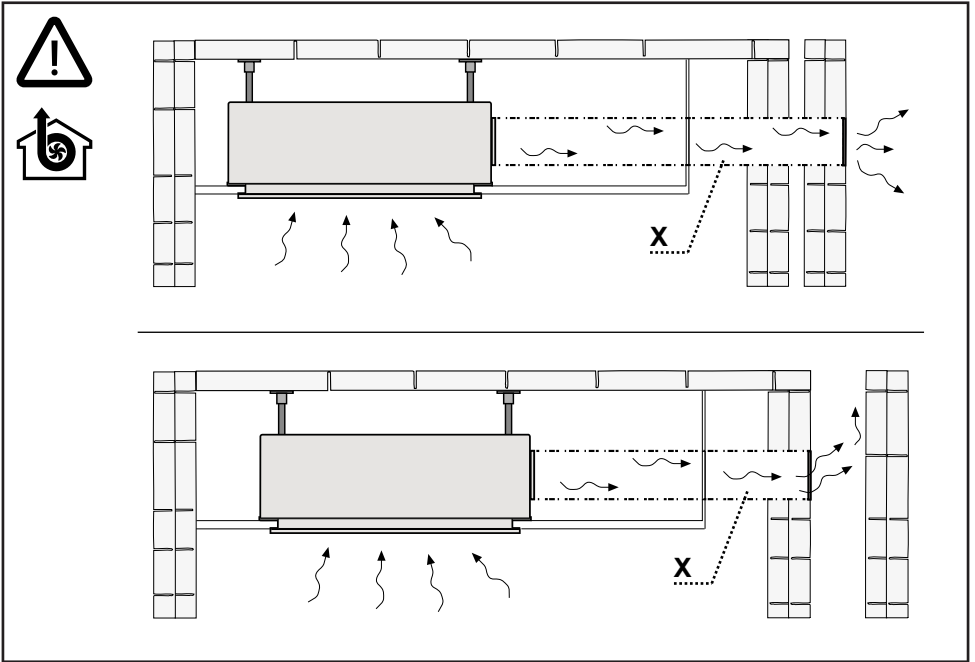


C
4x

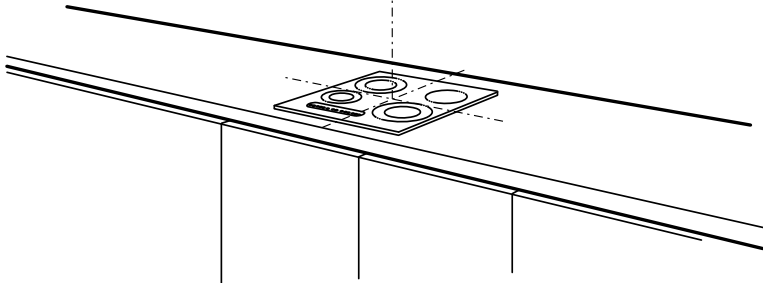
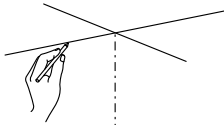
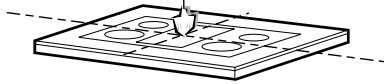
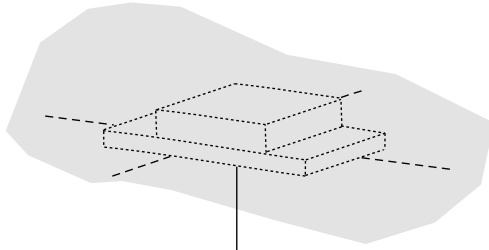




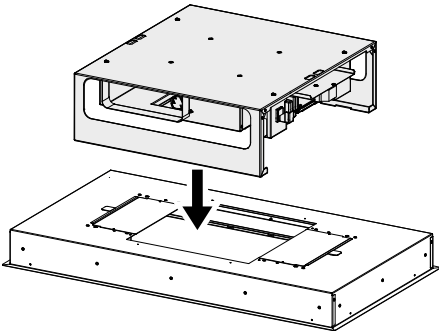
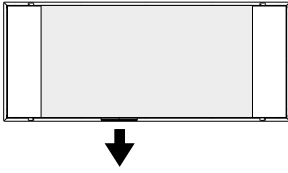




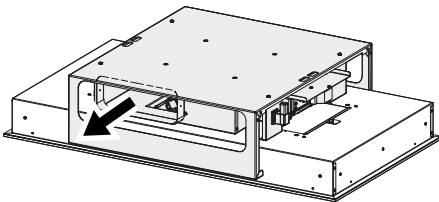
1



2a

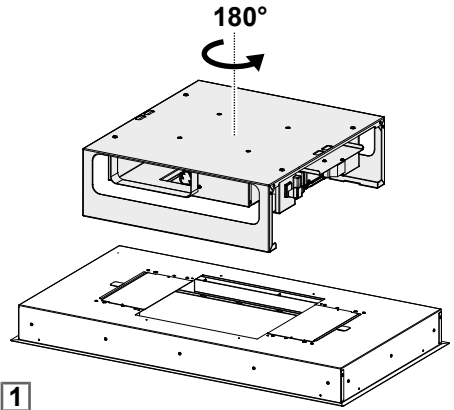
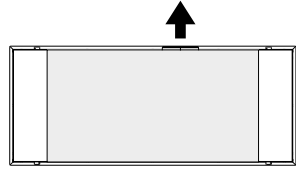


1

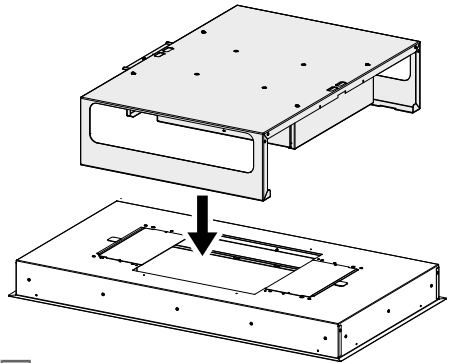


2

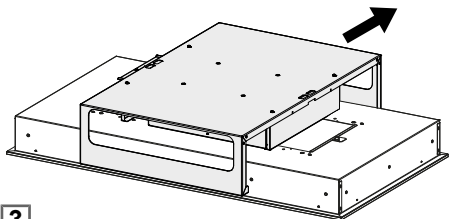
2b



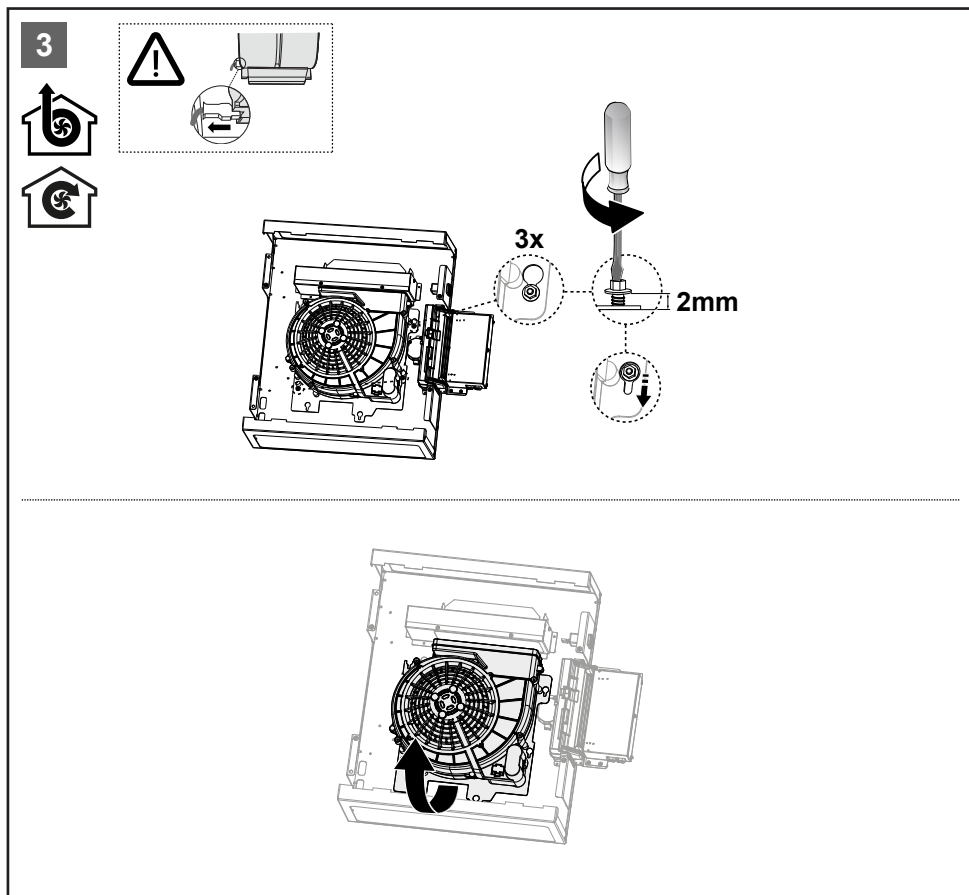
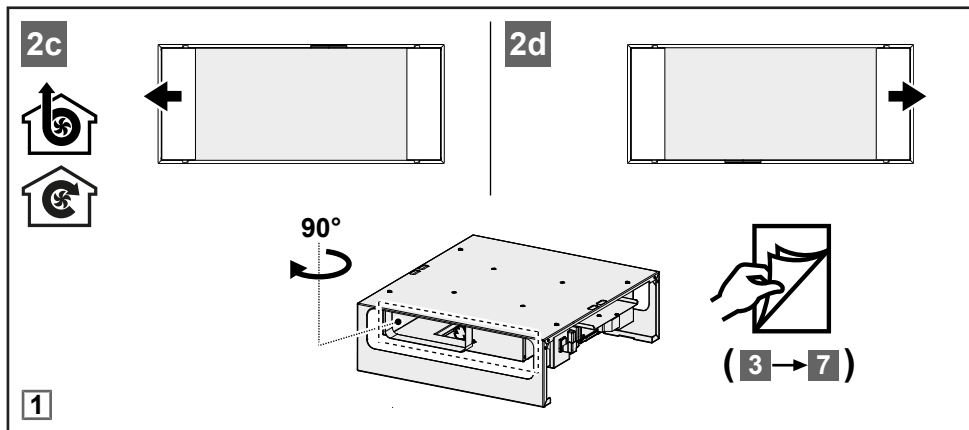
1

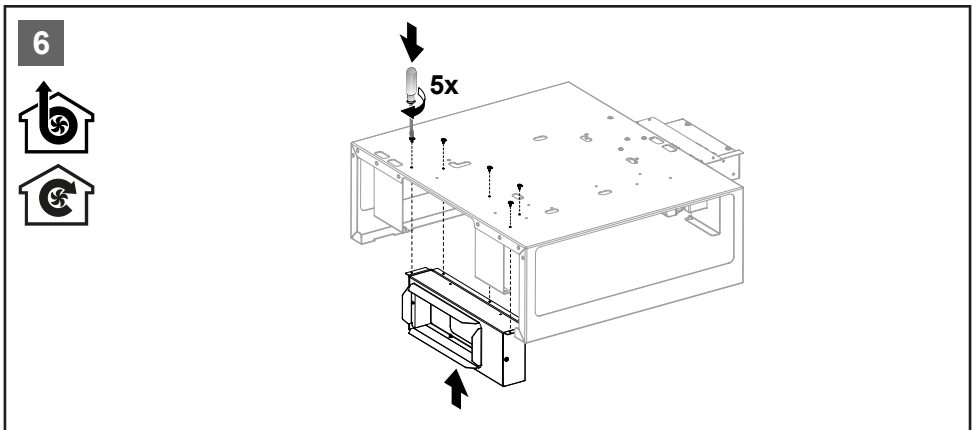
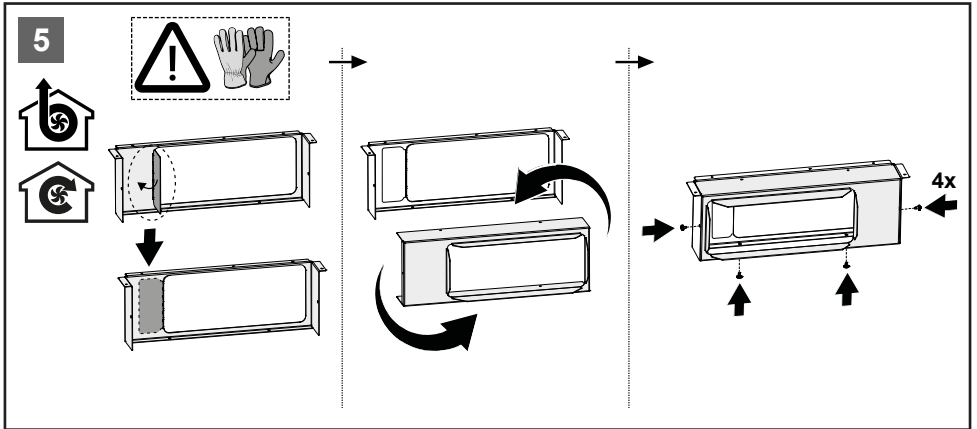
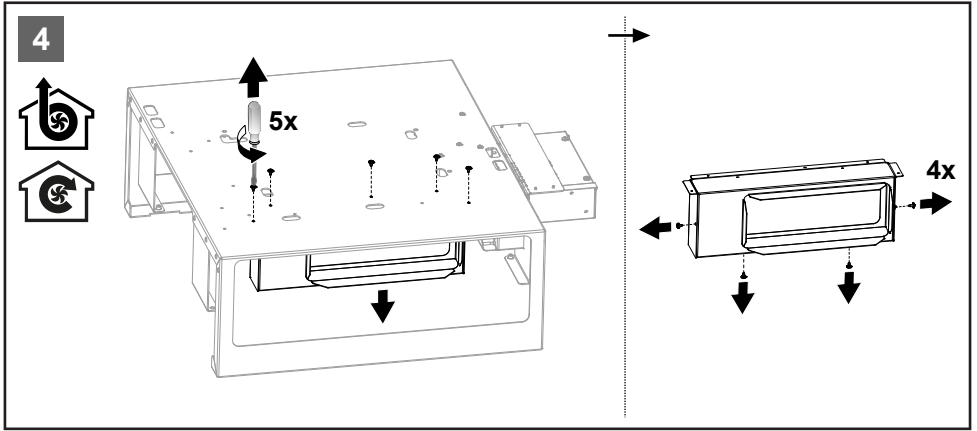


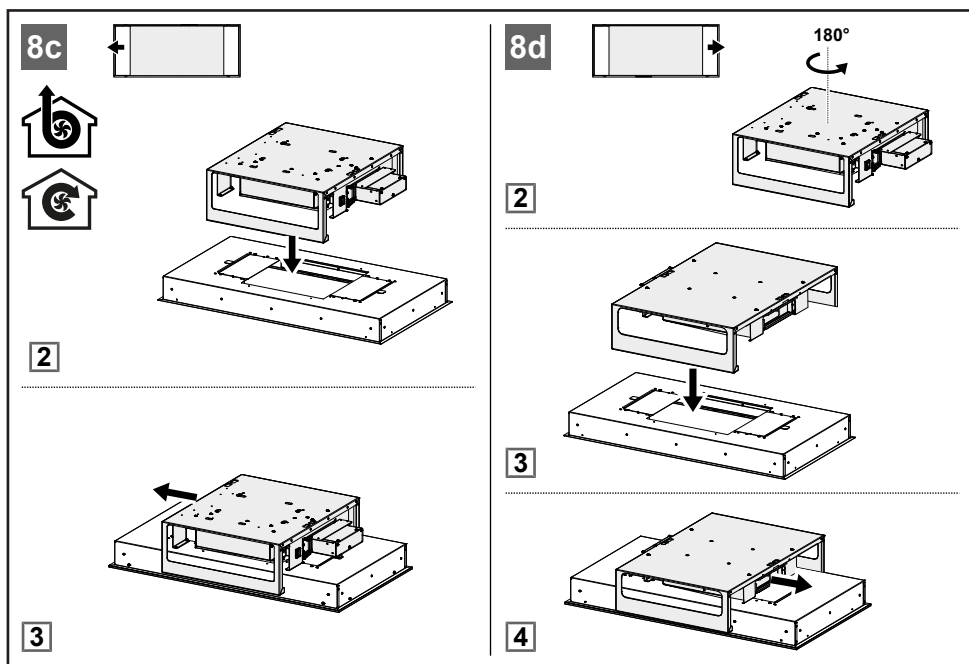
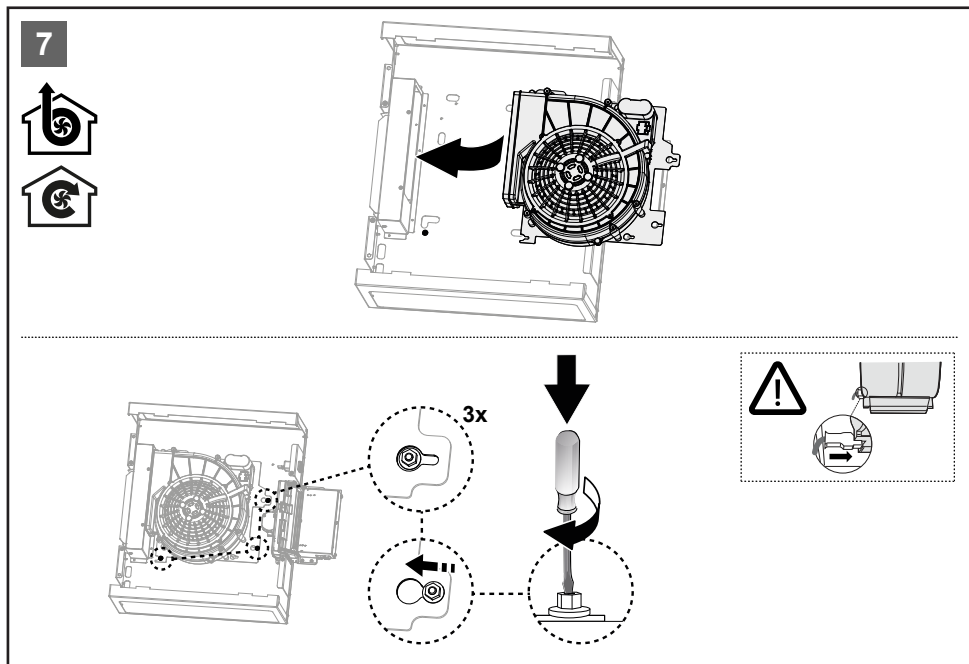
2

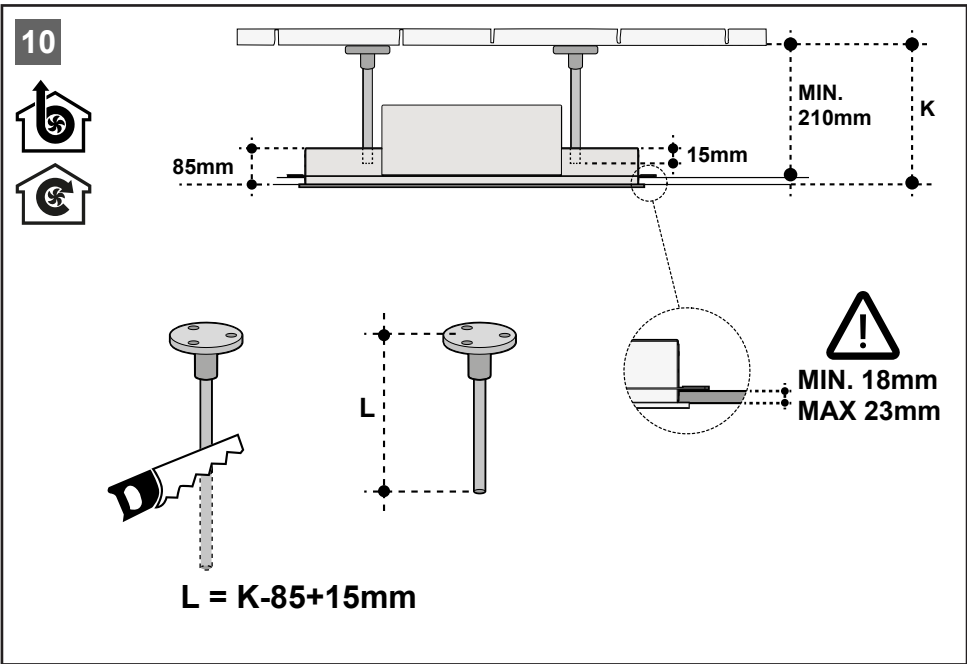
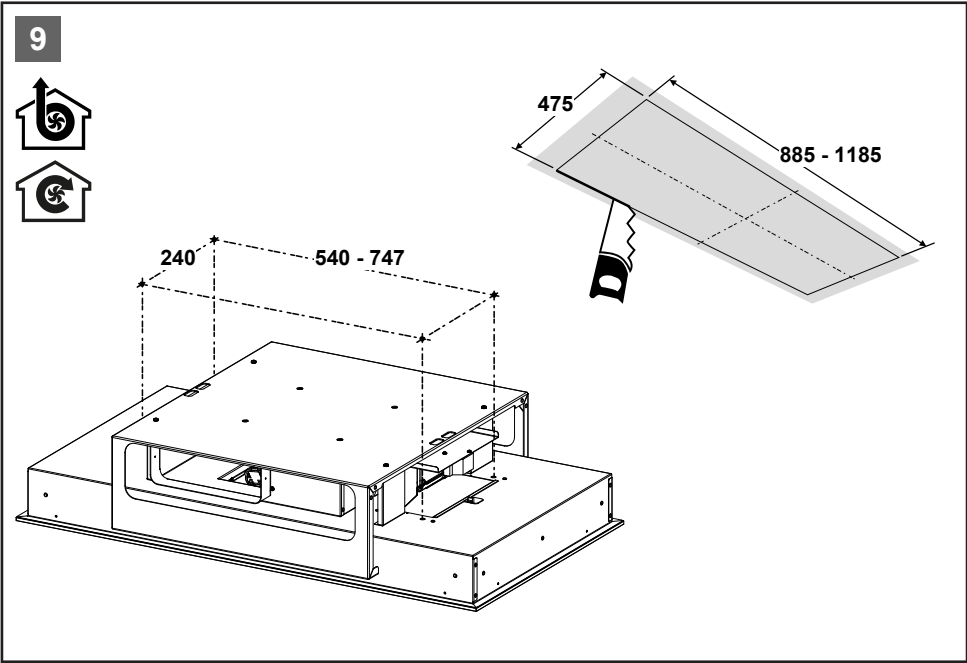


3





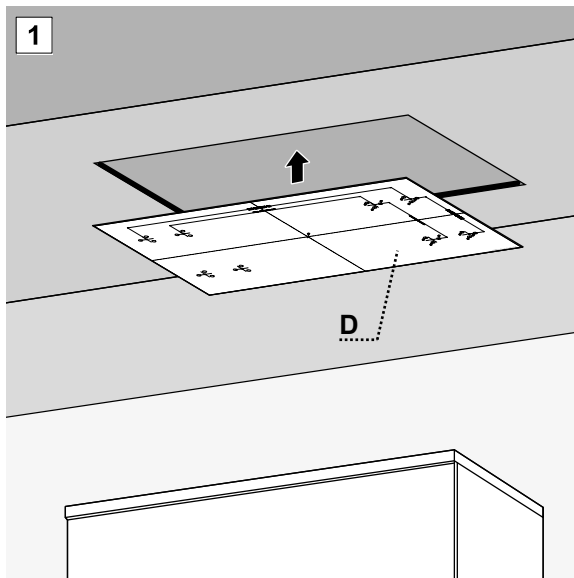




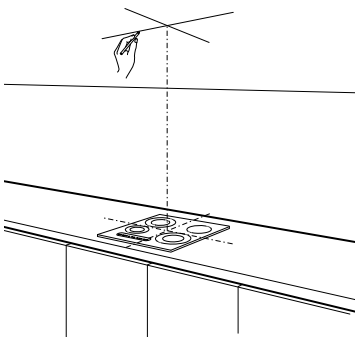
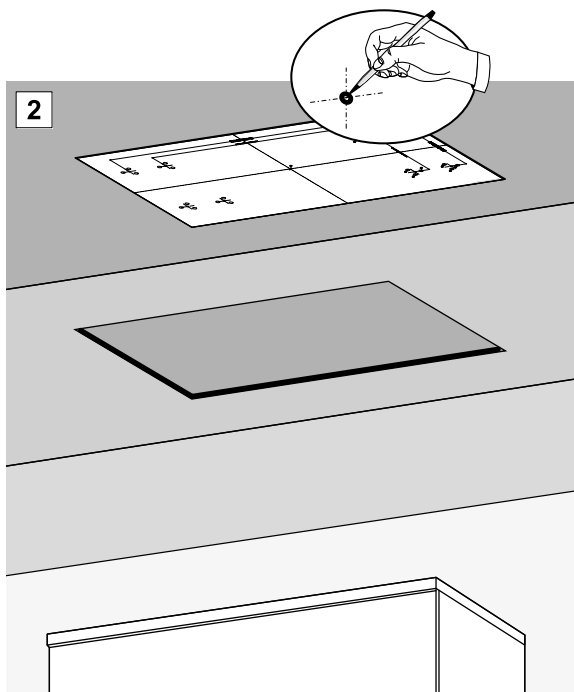
11



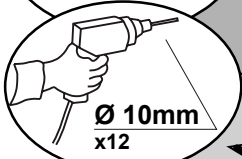
1



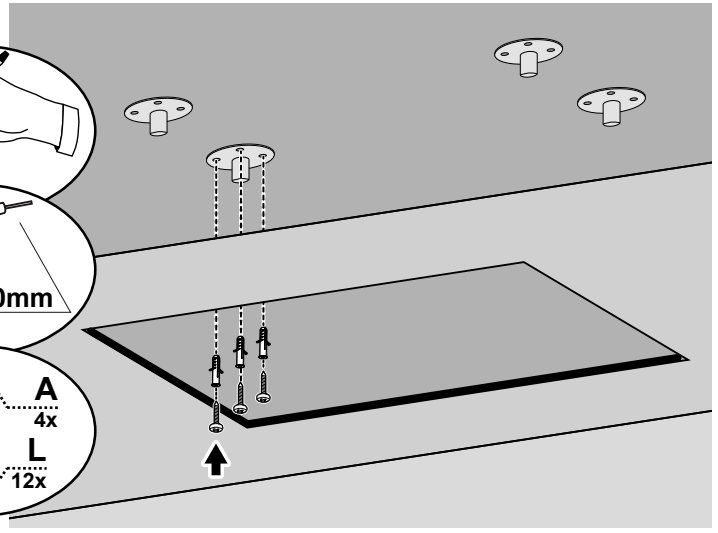
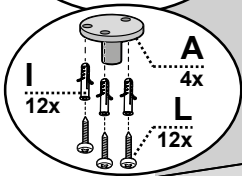
2



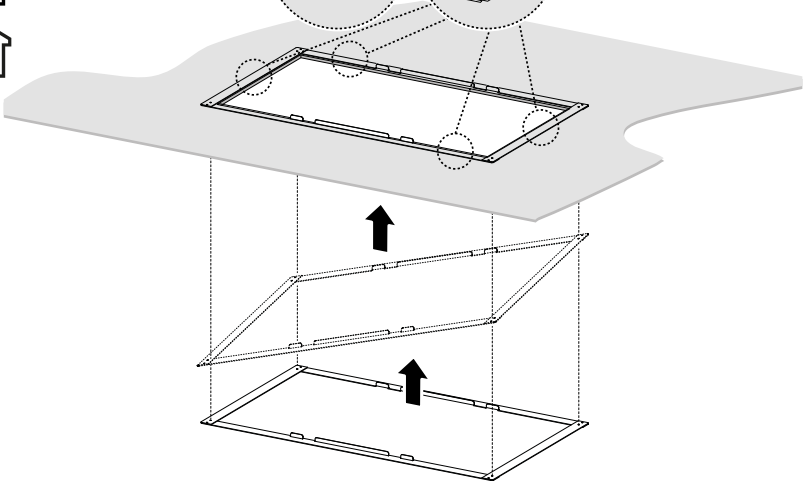
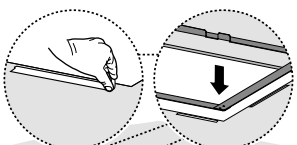
12



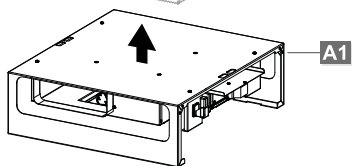
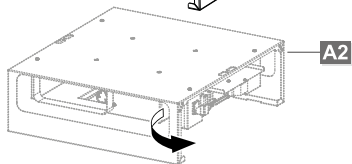
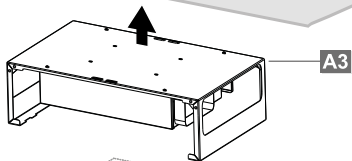
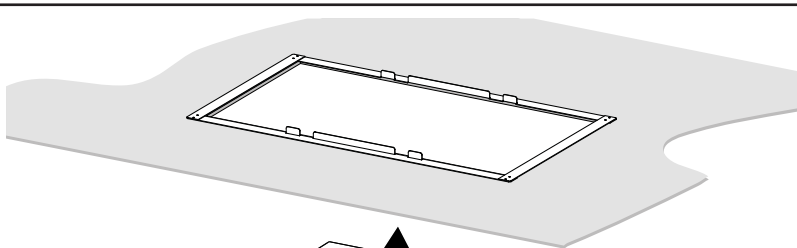
Ø 10mm
x12



13

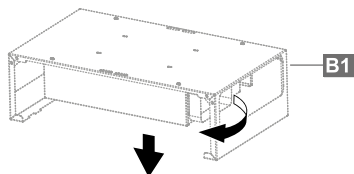


14

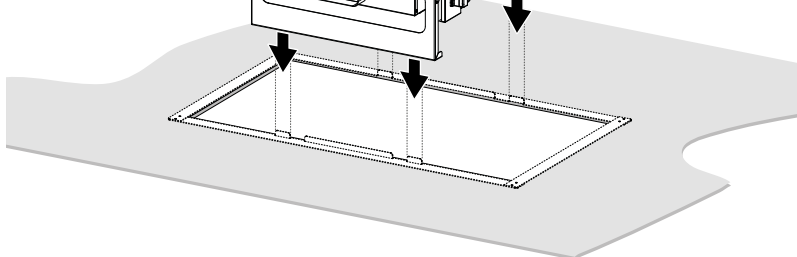
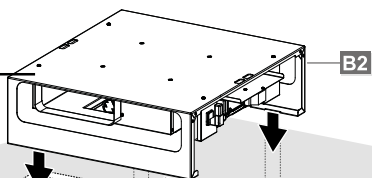


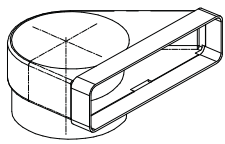
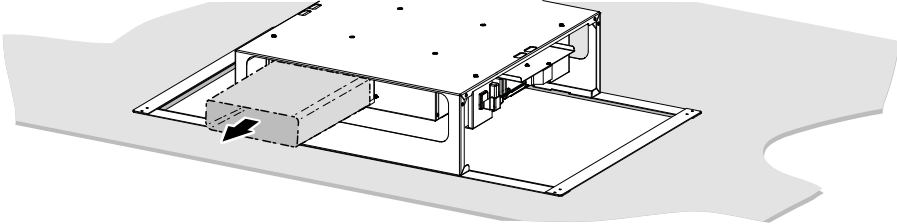
A

B

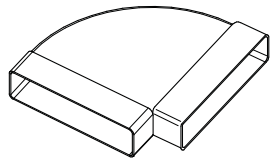


11,8Kg

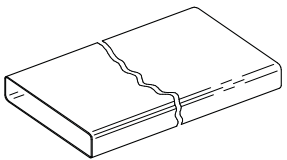




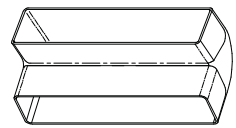
112.0459.451



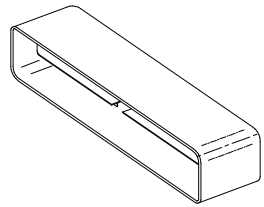
112.0459.455



112.0459.427

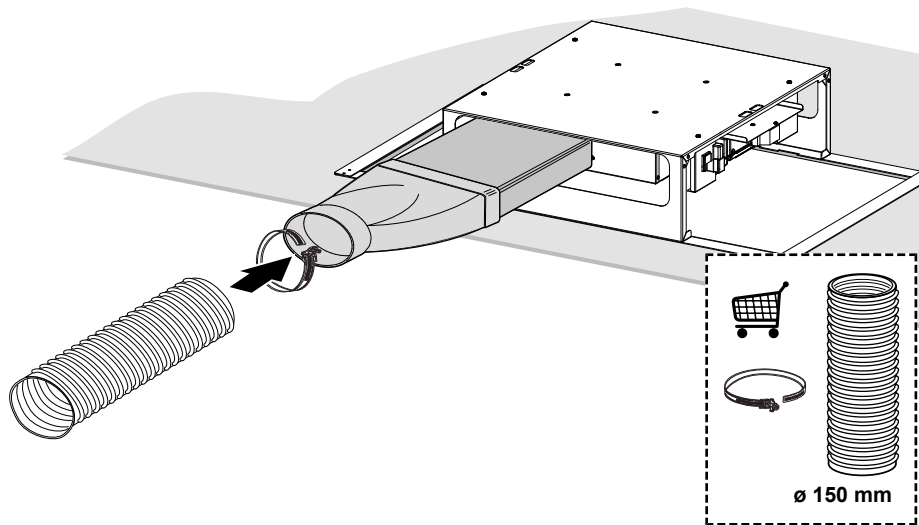
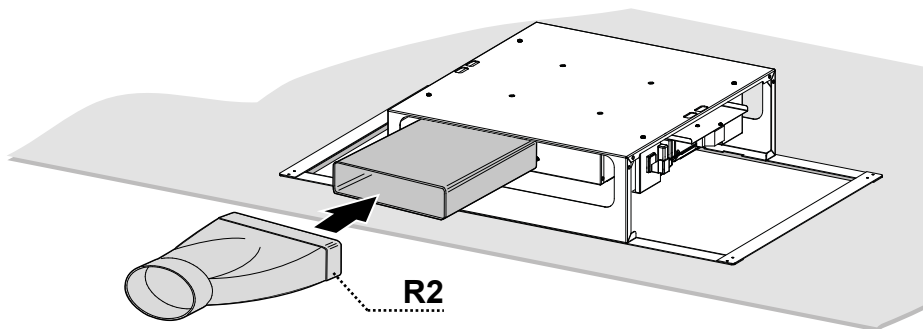
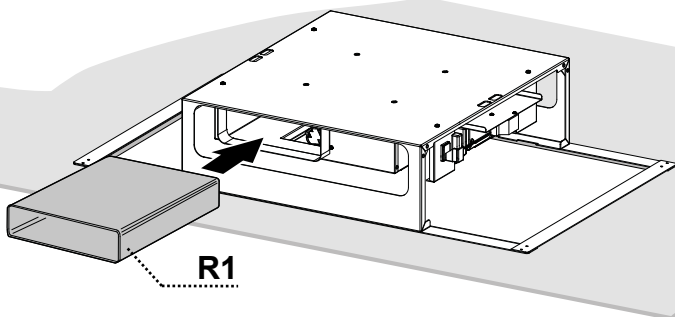


112.0459.453

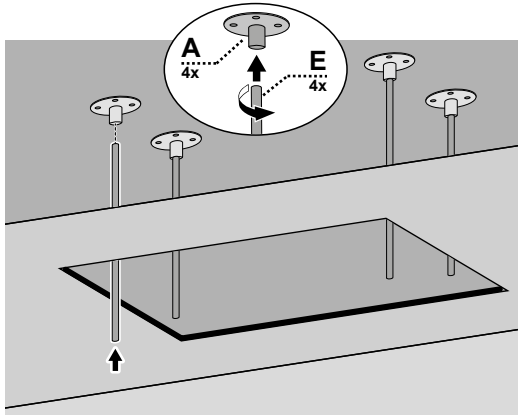


112.0459.428

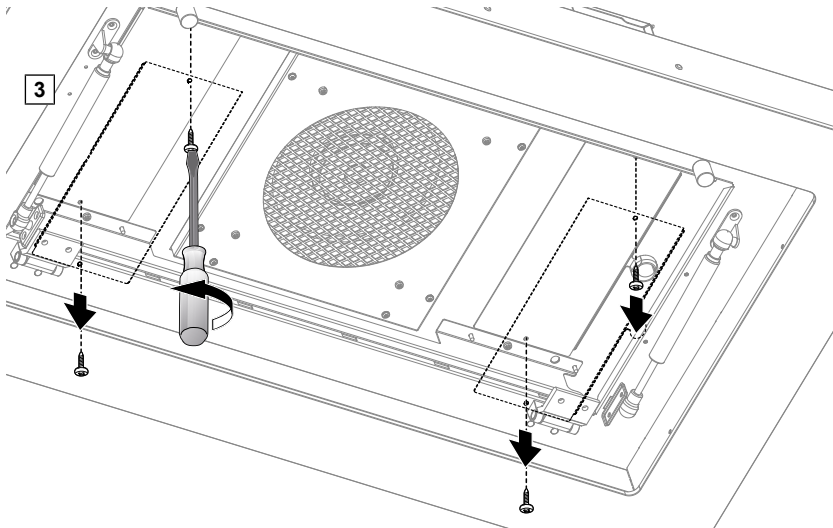
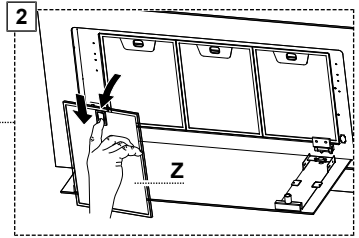
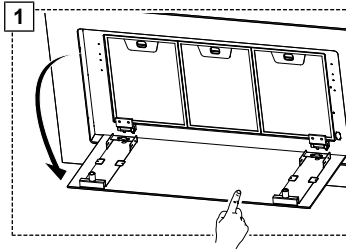
15

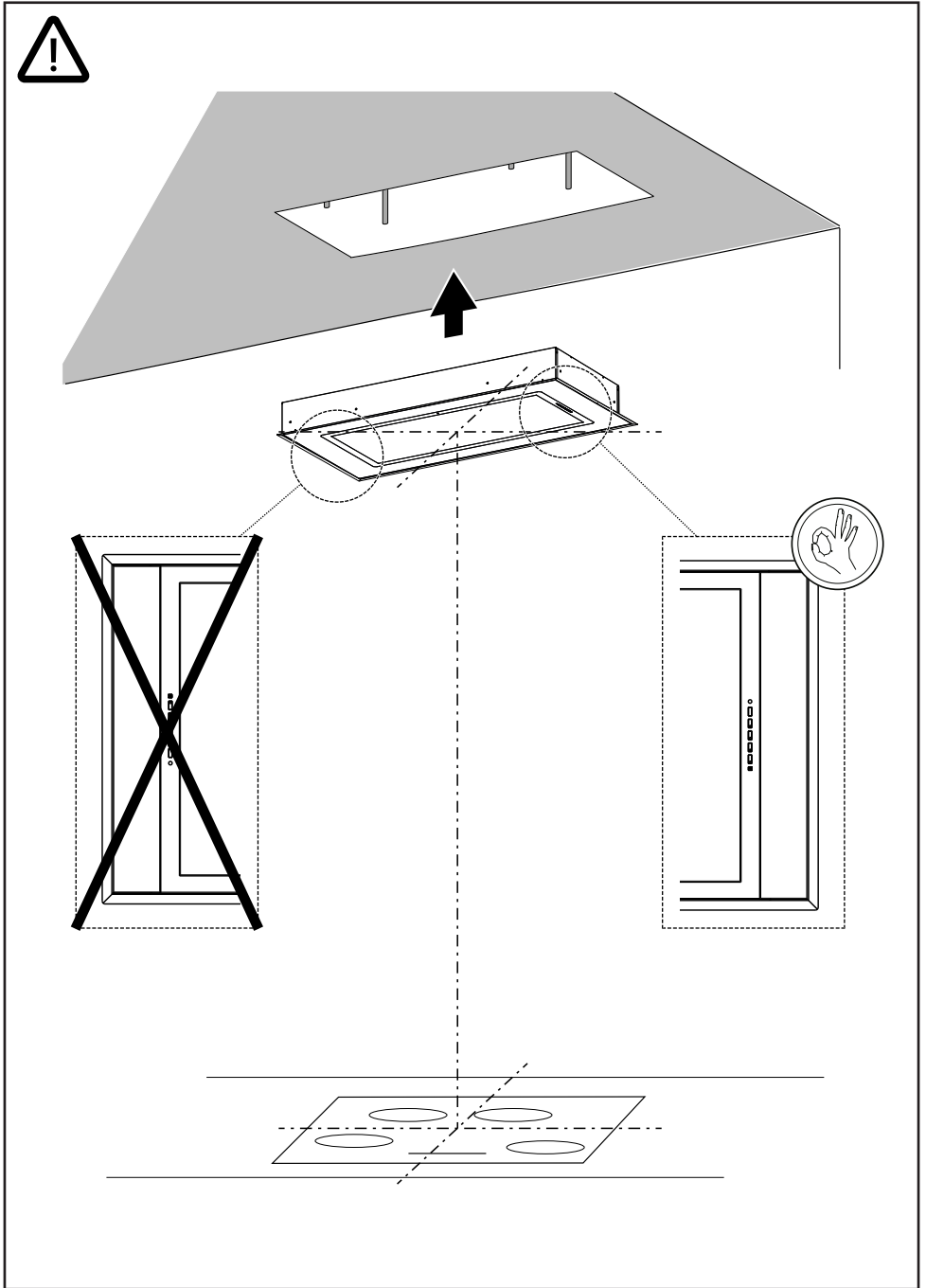


16



17





18

