



Libretto di Istruzioni
Instructions Manual
Manuel d'Instructions
Bedienungsanleitung
Gebruiksaanwijzing
Manual de instrucciones
Bruksanvisning
Manual de Instruções

INDICE

IT

INFORMAZIONI SULLA SICUREZZA.....	4
CARATTERISTICHE.....	7
INSTALLAZIONE.....	9
USO.....	13
MANUTENZIONE.....	14

INDEX

EN

SAFETY INFORMATION.....	16
CHARACTERISTICS.....	19
INSTALLATION.....	21
USE.....	25
MAINTENANCE.....	26

SOMMAIRE

FR

CONSIGNES DE SÉCURITÉ.....	28
CARACTERISTIQUES.....	31
INSTALLATION.....	33
UTILISATION.....	37
ENTRETIEN.....	38

INHALTSVERZEICHNIS

DE

SICHERHEITSINFORMATIONEN.....	40
CHARAKTERISTIKEN.....	43
MONTAGE.....	45
BEDIENUNG.....	49
WARTUNG.....	50

INHOUDSOPGAVE

NL

VEILIGHEIDSINFORMATIE.....	52
EIGENSCHAPPEN.....	55
INSTALLATIE.....	57
GEBRUIK.....	61
ONDERHOUD.....	62

ÍNDICE

ES

INFORMACIÓN DE SEGURIDAD.....	64
CARACTERÍSTICAS.....	67
INSTALACIÓN.....	69
USO.....	73
MANTENIMIENTO.....	74

SE

INNEHÅLL

SÄKERHETSINFORMATION	76
EGENSKAPER.....	79
INSTALLATION.....	81
ANVÄNDING.....	85
UNDERHÅLL.....	86

ÍNDICE

PT

INFORMAÇÕES DE SEGURANÇA.....	88
CARACTERÍSTICAS	91
INSTALAÇÃO.....	93
UTILIZAÇÃO	97
MANUTENÇÃO.....	98

INFORMAZIONI SULLA SICUREZZA

i Per la propria sicurezza e per il corretto funzionamento dell'apparecchio, si prega di leggere attentamente questo manuale prima dell'installazione e della messa in funzione. Tenere queste istruzioni sempre insieme all'apparecchio, anche in caso di cessione o trasferimento a terzi. È importante che gli utilizzatori conoscano tutte le caratteristiche di funzionamento e sicurezza dell'apparecchio.

- ⚠** Il collegamento dei cavi deve essere effettuato da un tecnico competente.
- Il fabbricante non potrà ritenersi responsabile per eventuali danni risultanti da un'installazione o utilizzazione impropria.
 - La distanza minima di sicurezza tra il piano cottura e la cappa aspirante è di 650 mm (alcuni modelli possono essere installati a un'altezza inferiore; vedere il paragrafo relativo alle dimensioni di lavoro e all'installazione).
 - Se le istruzioni di installazione del piano cottura a gas specificano una distanza maggiore di quella sopra indicata, è necessario tenerne conto.
 - Controllare che la tensione di rete corrisponda a quella indicata sulla targa dati applicata all'interno della cappa.
 - I dispositivi di sezionamento devono essere installati nell'impianto fisso in conformità alle normative sui sistemi di cablaggio.
 - Per gli apparecchi di Classe I, controllare che la rete di alimentazione domestica disponga di un adeguato collegamento a massa.
 - Collegare la cappa alla canna fumaria con un tubo di diametro minimo di 120 mm. Il percorso dei fumi deve essere il più corto possibile.
 - Devono essere rispettate tutte le normative riguardanti lo scarico dell'aria.
 - Non collegare la cappa aspirante ai condotti fumari che trasportano fumi di combustione (per es. di caldaie, camini ecc.).

- Se la cappa è utilizzata in combinazione con apparecchi non elettrici (per es. apparecchi a gas), deve essere garantito un sufficiente grado di aerazione nel locale per impedire il ritorno di flusso dei gas di scarico. Quando la cappa per cucina è utilizzata in combinazione con apparecchi non alimentati dalla corrente elettrica, la pressione negativa nel locale non deve superare 0,04 mbar per evitare che i fumi vengano riaspirati nel locale dalla cappa.
- L'aria non deve essere evacuata attraverso un condotto utilizzato per lo scarico dei fumi da apparecchi di combustione alimentati a gas o altri combustibili.
- Il cavo di alimentazione, se danneggiato, deve essere sostituito dal fabbricante o da un tecnico del servizio assistenza.
- Collegare la spina ad una presa di tipo conforme alle normative vigenti e in posizione accessibile.
- Relativamente alle misure tecniche e di sicurezza da adottare per lo scarico dei fumi è importante attenersi scrupolosamente ai regolamenti stabiliti dalle autorità locali.


⚠ AVVERTENZA: prima di installare la cappa, rimuovere le pellicole di protezione.

- Usare solo viti e minuteria di tipo idoneo per la cappa.


⚠ AVVERTENZA: la mancata installazione delle viti o dei dispositivi di fissaggio in conformità alle presenti istruzioni può comportare rischi di scosse elettriche.

- Non osservare direttamente con strumenti ottici (binocolo, lente d'ingrandimento...).
- Non cuocere al flambé sotto la cappa: si potrebbe sviluppare un incendio.
- Questo apparecchio può essere utilizzato da bambini di età non inferiore a 8 anni e da persone con ridotte capacità psico-fisico-sensoriali o con esperienza e conoscenze insufficienti, purché attentamente sorvegliati e istruiti su come utilizzare in modo sicuro l'apparecchio e sui pericoli che ciò comporta. Assicurarsi che i bambini non giochino con l'apparecchio. Pulizia e manutenzione da parte dell'utente non devono essere effettuate da bambini, a meno che non siano sorvegliati.
- Sorvegliare i bambini, assicurandosi che non giochino con l'apparecchio.

- L'apparecchio non deve essere utilizzato da persone (bambini compresi) con ridotte capacità psico-fisico-sensoriali o con esperienza e conoscenze insufficienti, a meno che non siano attentamente sorvegliate e istruite.

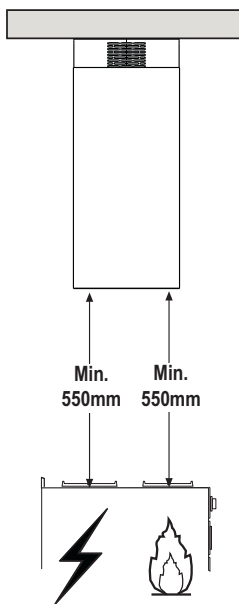
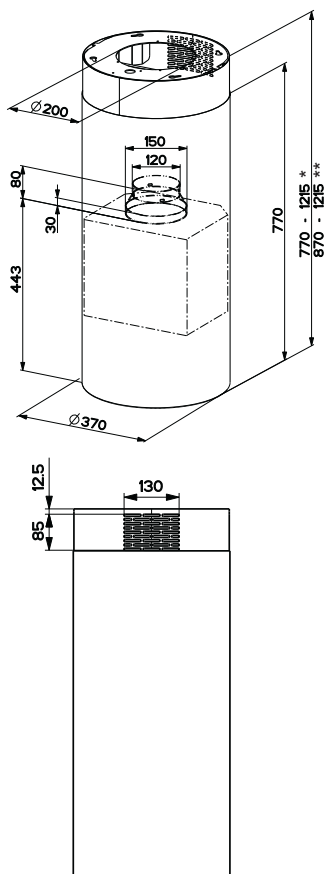
 Le parti accessibili possono diventare molto calde durante l'uso degli apparecchi di cottura.

- Pulire e/o sostituire i filtri dopo il periodo di tempo specificato (pericolo di incendio). Vedere il paragrafo Manutenzione e pulizia.
- Deve essere presente un'adeguata ventilazione nel locale quando la cappa è utilizzata contemporaneamente ad apparecchi che utilizzano gas o altri combustibili (non applicabile ad apparecchi che scaricano unicamente l'aria nel locale).

- Il simbolo  sul prodotto o sulla sua confezione indica che il prodotto non può essere smaltito come un normale rifiuto domestico. Il prodotto da smaltire deve essere conferito presso un apposito centro di raccolta per il riciclaggio dei componenti elettrici ed elettronici. Assicurandosi che questo prodotto sia smaltito correttamente, si contribuirà a prevenire potenziali conseguenze negative per l'ambiente e per la salute che potrebbero altrimenti derivare dal suo smaltimento inadeguato. Per informazioni più dettagliate sul riciclaggio di questo prodotto, contattare il Comune, il servizio locale di smaltimento rifiuti oppure il negozio dove è stato acquistato il prodotto.

CARATTERISTICHE

Ingombro



* Dimensioni per cappa in versione aspirante.

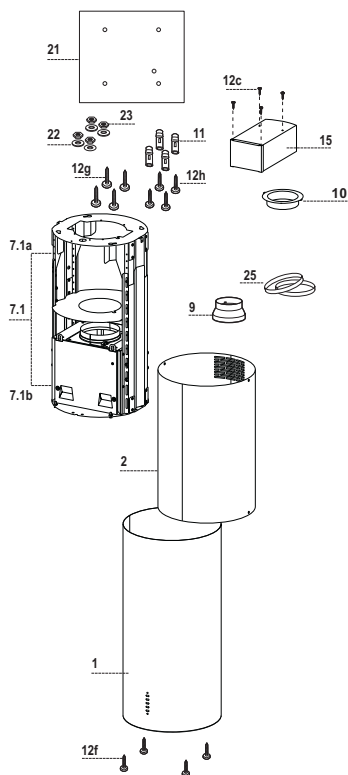
** Dimensioni per cappa in versione filtrante.

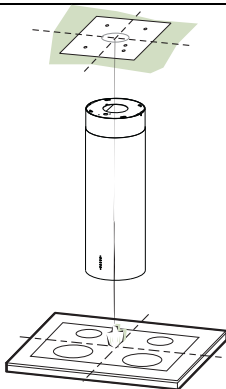
Componenti

Rif.	Q.tà	Componenti di Prodotto
1	1	Corpo Cappa completo di: Comandi, Luce, Camino Inferiore
2	1	Camino superiore
7.1	1	Traliccio telescopico completo di Aspiratore, formato da:
7.1a	1	Traliccio superiore
7.1b	1	Traliccio inferiore
9	1	Flangia di riduzione ø 150-120 mm
10	1	Flangia ø 120 mm
15	1	Raccordo Uscita Aria Filtrante
25		Fascette stringitubo (non incluse)

Rif.	Q.tà	Componenti di Installazione
11	4	Tasselli ø 10
12c	4	Viti 2,9 x 6,5
12f	4	Viti M6 x 15
12g	4	Viti M6 x 80
12h	4	Viti 5,2 x 70
21	1	Dima di foratura
22	4	Rondelle ø 6,4
23	4	Dadi M6

Q.tà	Documentazione
1	Libretto Istruzioni





Foratura Soffitto/Mensola e Fissaggio Traliccio

FORATURA SOFFITTO/MENSOLA

- Con l'ausilio di un Filo a piombo riportare sul Soffitto/Mensola di supporto il centro del Piano di Cottura.
- Appoggiare al Soffitto/Mensola la Dima di Foratura **21** in dotazione, facendo coincidere il suo centro al centro proiettato e allineando gli assi della Dima agli assi del Piano di Cottura.
- Segnare i centri dei Fori della Dima.
- Forare i punti seguenti:
 - Soffitto in Calcestruzzo massiccio: secondo Tasselli per Calcestruzzo impiegati.
 - Soffitto in Laterizio a camera d'aria, con spessore resistente di 20 mm: \varnothing 10 mm (inserire subito i Tasselli **11** in dotazione).
 - Soffitto in Travatura di Legno: secondo Viti per Legno impiegate.
 - Mensola in Legno: \varnothing 7 mm.
 - Passaggio del Cavo elettrico di Alimentazione: \varnothing 10 mm.
 - Uscita Aria (Versione Aspirante): secondo diametro del collegamento alla Tubazione di Evacuazione Esterna.
- Avvitare, incrociandole e lasciando 4-5 mm dal soffitto, due viti:
 - per Calcestruzzo massiccio, Tasselli per Calcestruzzo, non in dotazione.
 - per Laterizio a camera d'aria, con spessore resistente di 20 mm circa, Viti **12h**, in dotazione.
 - per Travatura di legno, Viti per legno, non in dotazione.
 - per Mensola in Legno, viti **12g** con Rondelle **22** e Dadi **23**, in dotazione.

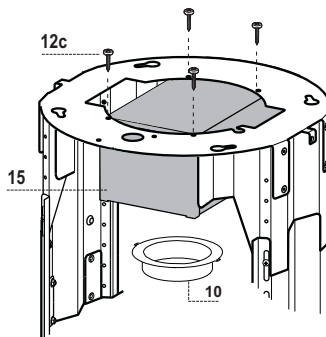
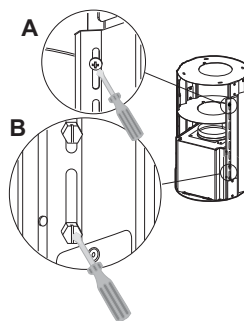
PREPARAZIONE DEL TRALICCIO PER LA CONNESSIONE FILTRANTE

Nel caso in cui si installi la cappa in versione filtrante bisogna predisporre nel traliccio tutti i raccordi necessari per tale versione. Per facilitare l'installazione dei particolari per la versione filtrante è necessario allungare il traliccio, procedere come segue:

- Svitare le due viti che fissano il camino superiore **2.1** al traliccio e sfilare il camino.
- Svitare le quattro viti di sicurezza poste in alto nella zona di separazione del traliccio. (**A**)
- Svitare le otto viti metriche che uniscono le due colonne, poste ai lati del traliccio. (**B**)

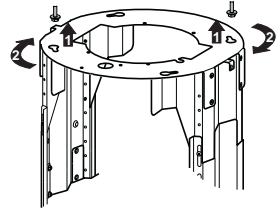
Installazione dei componenti per versione filtrante:

- Fissare il raccordo filtrante **15** alla parte superiore del traliccio utilizzando le 4 viti **12c** in dotazione.
- Agganciare con movimento rotativo la flangia ($\varnothing 120$) **10** alla parte inferiore del raccordo filtrante **15**.
- Inserire la flangia di riduzione **9** sull'uscita dell'aspiratore.
- A questo punto bisogna collegare le due flangie con un tubo, per calcolare l'altezza del tubo occorre stimare l'altezza della cappa (mm) e sottrarre 615 mm. ($H_{\text{tubo}} = H_{\text{cappa}} - 615$).
- Allungare il traliccio tanto da permettere l'inserimento del tubo e riposizionarlo bloccando il tubo tra le due flangie. Verificare se l'altezza del traliccio è adeguata all'altezza desiderata della cappa ($H_{\text{traliccio}} = H_{\text{cappa}} - 184$). Regolare l'altezza desiderata del traliccio e riavvitare le viti precedentemente tolte. Per garantire una maggiore stabilità al traliccio riavvitare le quattro viti di sicurezza sull'ultimo foro disponibile.
- Fissare il tubo con le fascette stringitubo **25**.



FISSAGGIO TRALICCIO

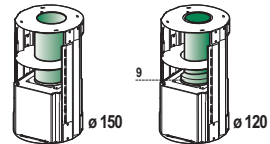
- Sollevare il traliccio facendo attenzione che l'indice posto sopra la piastra del traliccio sia nella parte anteriore.
- Incastrare le asole del traliccio sulle due viti predisposte precedentemente al soffitto e ruotare fino al centro dell'asola di regolazione.
- Stringere le due viti e avvitare le altre due in dotazione; prima di serrare definitivamente le viti è possibile effettuare delle regolazioni ruotando il traliccio, facendo attenzione che le viti non escano dalla sede dell'asola di regolazione.
- Il fissaggio del Traliccio deve essere sicuro in relazione sia al peso della Cappa sia alle sollecitazioni causate da occasionali spinte laterali all'Apparecchio montato. A fissaggio avvenuto verificare quindi che la base sia stabile anche se il Traliccio è sollecitato a flessione.
- In tutti i casi in cui il Soffitto non fosse sufficientemente robusto sul punto di sospensione, l'Installatore dovrà provvedere a irrobustirlo con opportune piastre e contropiastre ancorate a parti strutturalmente resistenti.



Connessione Uscita aria Versione Aspirante

Per installazione in Versione Aspirante collegare la Cappa alla tubazione di uscita per mezzo di un tubo rigido o flessibile di \varnothing 150 o 120 mm, la cui scelta è lasciata all'installatore.

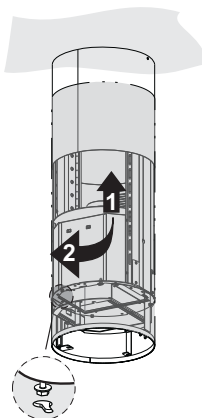
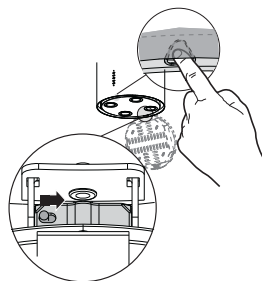
- Per collegamento con tubo \varnothing 120 mm, inserire la Flangia di riduzione **9** sull'Uscita del Corpo Cappa.
- Fissare il tubo con adeguate fascette stringitubo **25** in dotazione.
- Rimuovere eventuali filtri al carbone attivo.



Montaggio Camino e Fissaggio Corpo Cappa

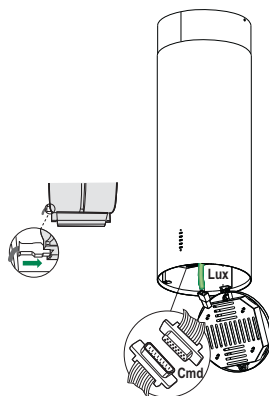
Il camino va girato con le asole verso l'alto in caso di installazione della cappa in versione filtrante, viceversa con le asole verso il basso in caso di installazione in versione aspirante.

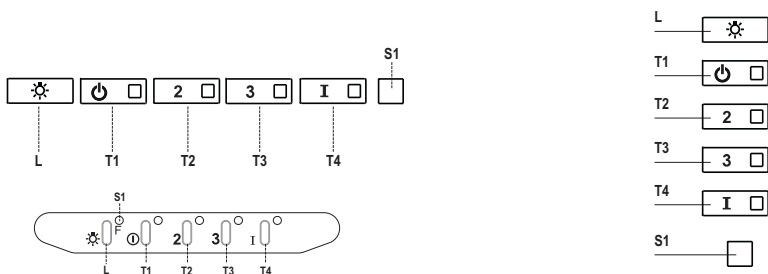
- Infilare dal basso verso l'alto il Camino superiore e fissarlo nella parte superiore al Traliccio con 2 Viti in precedenza, prestando attenzione nel caso di installazione filtrante che le asole del camino sia in corrispondenza dell'uscita del raccordo filtrante **15**.
- Aprire il gruppo illuminazione tirandolo sull'apposita intacca, sganciarlo dal corpo cappa facendo scorrere l'apposito perno di fissaggio.
- Togliere il Filtro Antigrasso, spingendolo verso la parte posteriore del gruppo e tirando contemporaneamente verso il basso.
- Togliere eventuali Filtri Antiodore al Carbone attivo.
- Predisporre il fissaggio del corpo cappa al traliccio avvitando le 4 Viti **12f** nelle apposite sedi. Lasciare almeno 4-5 mm di spazio tra la testa della vite e la piastra del traliccio.
- Agganciare il corpo cappa al traliccio e ruotare verso sinistra fino alla battuta, procedere immediatamente al bloccaggio delle viti così da evitare un'accidentale caduta del corpo cappa.



CONNESSIONE ELETTRICA

- Collegare la Cappa all'Alimentazione di Rete interponendo un Interruttore bipolare con apertura dei contatti di almeno 3 mm.
- Assicurarsi che il connettore del Cavo alimentazione sia correttamente inserito nella presa dell'Aspiratore.
- Collegare il connettore dei Comandi **Cmd**.
- Collegare il connettore dei Faretto **Lux** alla presa predisposta dietro al coperchio del gruppo illuminazione.
- Per la Versione Filtrante montare il Filtro Antiodore al Carbone attivo.
- Rimontare il Filtro Antigrasso e successivamente il gruppo illuminazione.





Quadro comandi

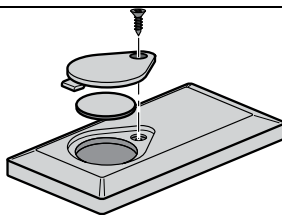
Tasto	Led	Funzione
L	-	Accende/Spegne le luci alla massima luminosità..
T1	Fisso	Accende/Spegne il motore alla prima velocità.
T2	Fisso	Accende il motore alla seconda velocità.
		Tenendo il tasto premuto per circa 5 secondi, quando tutti i carichi sono spenti (Motore+Luce), si attiva l'allarme dei Filtri al Carbone attivo visualizzando un doppio lampeggio del relativo Led. Per disattivarlo, si preme di nuovo il tasto per altri 5 secondi visualizzando un lampeggio singolo del relativo Led.
T3	Fisso	Accende il motore alla terza velocità.
		Tenendo premuto il tasto per circa 3 secondi, quando tutti i carichi sono spenti (Motore+Luce), si effettua il reset visualizzando il triplo lampeggio del Led S1 .
T4	Fisso	Accende il motore alla velocità INTENSIVA. Questa velocità è temporizzata a 6 minuti. Terminato il tempo, il sistema ritorna automaticamente alla velocità precedentemente selezionata. Se attivata da motore spento una volta finito il tempo passa alla modalità OFF.
		Tenendo premuto per 5 secondi si abilita il telecomando visualizzando un doppio lampeggio del medesimo led. Tenendo il tasto premuto per 5 secondi si disabilita il telecomando visualizzando il lampeggio del rispettivo led una sola volta.
S1	Fisso	Segnala l'allarme saturazione Filtri Antigrasso Metallici e la necessità di lavarli. L'allarme entra in funzione dopo 100 ore di lavoro effettivo della Cappa. (Reset vedi parag. Manutenzione)
	Lampeggiante	Segnala, quando è attivato, l'allarme saturazione Filtro Antiodore al Carbone Attivo, che deve essere sostituito; devono anche essere lavati i Filtri Antigrasso Metallici. L'allarme saturazione Filtro Antiodore al Carbone Attivo entra in funzione dopo 200 ore di lavoro effettivo della Cappa. (Attivazione e Reset vedi parag. Manutenzione)

MANUTENZIONE

TELECOMANDO (OPZIONALE)

Questo apparecchio può essere comandato per mezzo di un telecomando, alimentato con una batteria da 3 V del tipo CR2032 (non inclusa).

- Non riporre il telecomando in prossimità di fonti di calore.
- Non disperdere le pile nell'ambiente, depositarle negli appositi contenitori.



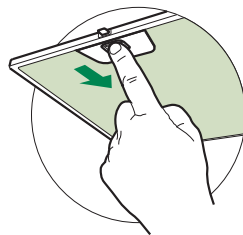
Filtri antigrasso metallici

Sono lavabili in lavastoviglie, e necessitano di essere lavati quando il Led **S1** si accende o almeno ogni 2 mesi circa di utilizzo o più frequentemente, per un uso particolarmente intenso.

PULIZIA FILTRI

Reset del segnale di allarme

- Spegnerne le Luci e il Motore di aspirazione.
- Premere il tasto **T3** per almeno 3 secondi, sino al triplo lampeggio di conferma del Led.



Pulizia Filtri

- Aprire il gruppo illuminazione tirandolo sull'apposita intacca.
- Togliere il Filtro spingendolo verso la parte posteriore del gruppo e tirando contemporaneamente verso il basso.
- Lavare il filtro evitando di piegarlo, e lasciarlo asciugare prima di rimontarlo (un'eventuale cambiamento del colore della superficie del filtro, che potrebbe verificarsi nel tempo, non pregiudica assolutamente l'efficienza dello stesso).
- Rimontarlo facendo attenzione a mantenere la maniglia verso la parte visibile esterna.
- Richiudere il gruppo illuminazione.

Filtri antiodore al Carbone attivo (Versione Filtrante)

Non è lavabile e non è rigenerabile, va sostituito quando il led **S1** lampeggia o almeno ogni 4 mesi. La segnalazione di Allarme, se preventivamente attivata, si verifica solo quando é azionato il Motore di aspirazione.

Attivazione del segnale di allarme

- Nelle Cappe in Versione Filtrante, la segnalazione di Allarme saturazione Filtri va attivata al momento dell'installazione o successivamente.
- Spegnerle Luci e il Motore di aspirazione.
- Premere per **5 secondi** il Tasto **T2** sino al doppio lampeggio di conferma del Led.

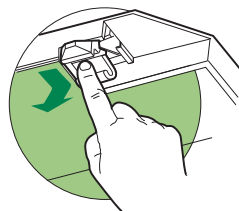
SOSTITUZIONE

Reset del segnale di allarme

- Spegnerle Luci e il Motore di aspirazione.
- Premere il tasto **T3** per almeno 3 secondi, sino al triplo lampeggio di conferma del Led.

Sostituzione Filtro

- Aprire il gruppo illuminazione tirando l'apposita intacca.
- Rimuovere il Filtro antigrasso
- Rimuovere il Filtro antiodore al Carbone attivo saturo, agendo sugli appositi agganci.
- Montare il nuovo Filtro agganciandolo nella sua sede.
- Rimontare il Filtro antigrasso e il gruppo illuminazione.



Illuminazione

- Per la sostituzione contattare l'Assistenza Tecnica ("Per l'acquisto rivolgersi all'assistenza tecnica").

SAFETY INFORMATION

i For your safety and correct operation of the appliance, read this manual carefully before installation and use. Always keep these instructions with the appliance even if you move or sell it. Users must fully know the operation and safety features of the appliance.

⚠ The wire connection has to be done by specialized technician.

- The manufacturer will not be held liable for any damages resulting from incorrect or improper installation.
- The minimum safety distance between the cooker top and the extractor hood is 650 mm (some models can be installed at a lower height, please refer to the paragraphs on working dimensions and installation).
- If the instructions for installation for the gas hob specify a greater distance, this must be respected.
- Check that the mains voltage corresponds to that indicated on the rating plate fixed to the inside of the hood.
- Means for disconnection must be incorporated in the fixed wiring in accordance with the wiring rules.
- For Class I appliances, check that the domestic power supply guarantees adequate earthing.
- Connect the extractor to the exhaust flue through a pipe of minimum diameter 120 mm. The route of the flue must be as short as possible.
- Regulations concerning the discharge of air have to be fulfilled.
- Do not connect the extractor hood to exhaust ducts carrying combustion fumes (boilers, fireplaces, etc.).

- If the extractor is used in conjunction with non-electrical appliances (e.g. gas burning appliances), a sufficient degree of aeration must be guaranteed in the room in order to prevent the backflow of exhaust gas. When the cooker hood is used in conjunction with appliances supplied with energy other than electric, the negative pressure in the room must not exceed 0,04 mbar to prevent fumes being drawn back into the room by the cooker hood.
- The air must not be discharged into a flue that is used for exhausting fumes from appliances burning gas or other fuels.
- If the supply cord is damaged, it must be replaced from the manufacturer or its service agent.
- Connect the plug to a socket complying with current regulations, located in an accessible place.
- With regards to the technical and safety measures to be adopted for fume discharging it is important to closely follow the regulations provided by the local authorities.


⚠ WARNING: Before installing the Hood, remove the protective films.

- Use only screws and small parts in support of the hood.


⚠ WARNING: Failure to install the screws or fixing device in accordance with these instructions may result in electrical hazards.

- Do not look directly at the light through optical devices (binoculars, magnifying glasses...).
- Do not flambè under the range hood; risk of fire.
- This appliance can be used by children aged from 8 years and above and persons with reduced physical, sensory or mental capabilities or lack of experience and knowledge if they have been given supervision or instruction concerning use of the appliance in a safe way and understand the hazards involved. Children shall not play with the appliance. Cleaning and user maintenance shall not be made by children without supervision.
- Children should be supervised to ensure that they do not play with the appliance.

- The appliance is not to be used by persons (including children) with reduced physical, sensory or mental capabilities, or lack of experience and knowledge, unless they have been given supervision or instruction.

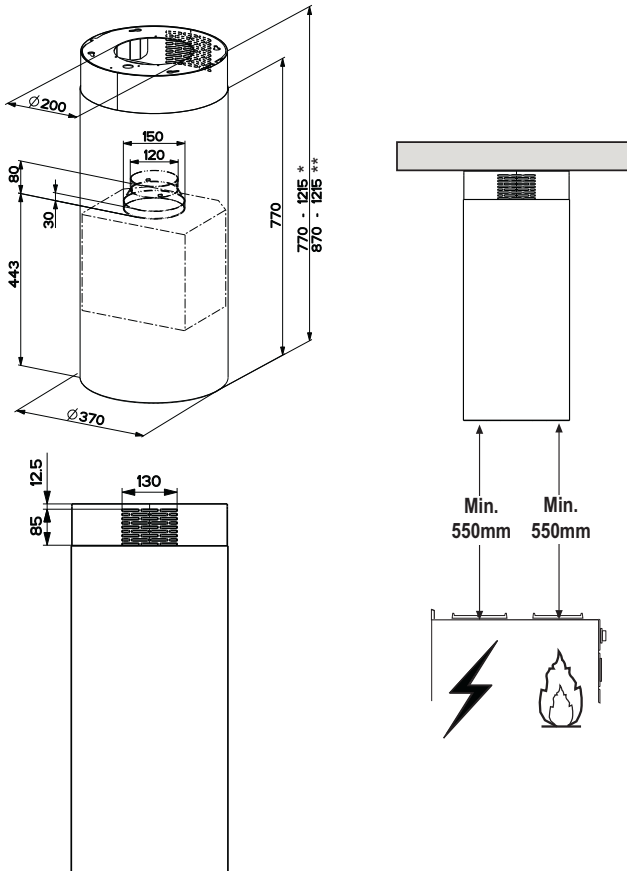
 Accessible parts may become hot when used with cooking appliances.

- Clean and/or replace the Filters after the specified time period (Fire hazard). See paragraph Care and Cleaning.
- There shall be adequate ventilation of the room when the range hood is used at the same time as appliances burning gas or other fuels (not applicable to appliances that only discharge the air back into the room).

- The symbol  on the product or on its packaging indicates that this product may not be treated as household waste. Instead it shall be handed over to the applicable collection point for the recycling of electrical and electronic equipment. By ensuring this product is disposed of correctly, you will help prevent potential negative consequences for the environment and human health, which could otherwise be caused by inappropriate waste handling of this product. For more detailed information about recycling of this product, please contact your local city office, your household waste disposal service or the shop where you purchased the product.

CHARACTERISTICS

Dimensions



* Dimensions of the hood in ducting version.

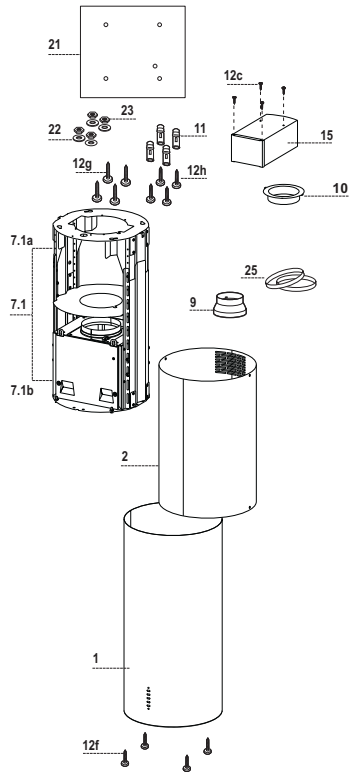
** Dimensions of the hood in recycling version.

Components

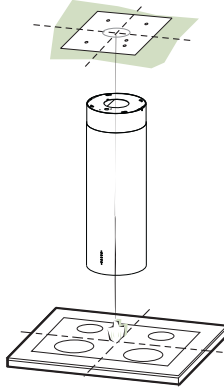
Ref.	Q.ty	Product Components
1	1	Hood Body, complete with: Controls, Light, Blower, Filters
2	1	Chimney Upper
7.1	1	Telescopic frame complete with extractor, consisting of:
7.1a	1	Upper frame
7.1b	1	Lower frame
9	1	Reducer Flange \varnothing 150-120 mm
10	1	Flange \varnothing 120 mm
15	1	Recirculation Air Outlet Connection
25		Pipe clamps (not included)

Ref.	Q.ty	Installation Components
11	4	Wall Plugs \varnothing 10
12c	4	Screws 2,9 x 6,5
12f	4	Screws M6 x 10
12g	4	Screws M6 x 80
12h	4	Screws 5,2 x 70
21	1	Drilling template
22	4	6.4 mm int. dia washers
23	4	M6 nuts

Q.ty	Documentation
1	Instruction Manual



INSTALLATION



Drilling the Ceiling/shelf and fixing the frame

DRILLING THE CEILING/SHELF

- Use a plumb line to mark the centre of the hob on the ceiling/support shelf.
- Place the drilling template **21** provided on the ceiling/support shelf, making sure that the template is in the correct position by lining up the axes of the template with those of the hob.
- Mark the centres of the holes in the template.
- Drill the holes at the points marked:
 - For concrete ceilings, drill for plugs appropriate to the screw size.
 - For hollow brick ceilings with wall thickness of 20 mm: drill \varnothing 10 mm(immediately insert the Dowels **11** supplied).
 - For wooden beam ceilings, drill according to the wood screws used.
 - For wooden shelf, drill \varnothing 7 mm.
 - For the power supply cable feed, drill \varnothing 10 mm.
 - For the air outlet (Ducted Version), drill according to the diameter of the external air exhaust duct connection.
- Insert two screws of the following type, crossing them and leaving 4-5 mm from the ceiling:
 - For concrete ceilings, use the appropriate plugs for the screw size (not provided).
 - for Cavity ceiling with inner space, with wall thickness of approx. 20 mm, Screws **12h**, supplied.
 - For wooden beam ceilings, use 4 wood screws (not provided).
 - For wooden shelf, use 4 screws **12g** with washers **22** and nuts **23**, provided.

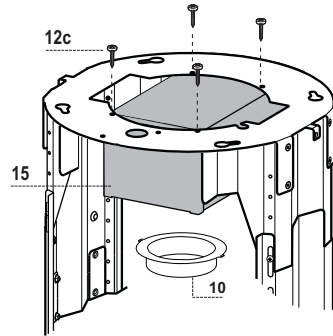
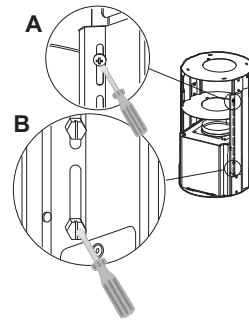
PREPARATION OF THE FRAME FOR THE HOOD IN RECYCLING VERSION

In case the hood is used in recycling version it is necessary to prepare the frame with all the necessary connection pieces. In order to make the installation easier it is necessary to lengthen the frame:

- Unscrew the two screws **2.1** fixing the upper chimney to the frame and pull the chimney out.
- Unscrew the four safety screws placed at the top in the frame separation area. (A).
- Unscrew the eight metric screws connecting the two columns, placed on both sides of the frame (B).

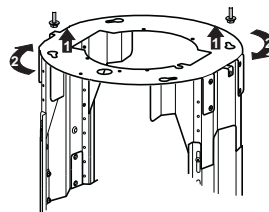
Installation of components in recycling version:

- Fix the recycling air outlet piece **15** to the upper part of the frame using four **12c** screws supplied with the hood.
- Fix the flange (ø120) **10** to the lower part of the recycling air outlet **15**.
- Put the reducer flange **9** on the hood body outlet.
- At this point, join the flanges with a pipe. In order to calculate the height of the pipe it is necessary to estimate the height of the hood (mm) and subtract 615 mm. ($H_{\text{pipe}} = H_{\text{hood}} - 615$).
- Lengthen the frame so that the pipe can be inserted. Place the pipe between the two flanges and block it. Make sure that the height of the frame is correct considering the height of the cooker hood ($H_{\text{frame}} = H_{\text{hood}} - 184$). Adjust the height of the frame and tighten again the earlier removed screws. Tighten again the safety screws in order to give more stability to the structure.
- Fix the pipe with the pipe clamps **25**.



FIXING THE FRAME

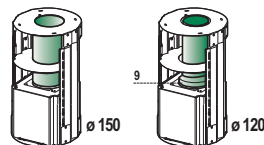
- Lift the frame up, making sure that the index over the frame plate is turned forwards.
- Fit the frame slots onto the two screws inserted in the ceiling as above, and turn until reaching the centre of the adjustment slot.
- Tighten the two screws and fasten the other two screws provided; before locking the screws completely, it is possible to adjust the frame by turning it, making sure that the screws do not come out of their housing in the adjustment slot.
- The Frame must be securely fastened so as to support both the weight of the Hood and the stress caused by occasional axial pressure against the fitted Appliance. After fixing, make sure that the base is stable even when the Frame is subjected to lateral stress.
- If the Ceiling is not strong enough in the area where the hood is to be fixed, the Installer must strengthen the area using suitable plates and counterplates anchored to resistant structures.



Ducted version air exhaust system Connection

When installing the ducted version, connect the hood to the chimney using either a flexible or rigid pipe \varnothing 150 or 120 mm, the choice of which is left to the installer.

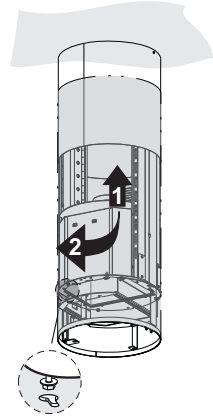
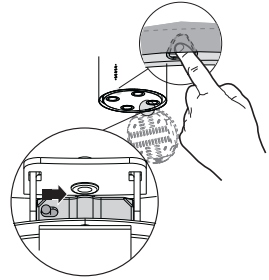
- To install a \varnothing 120 mm air exhaust connection, insert the reducer flange **9** on the hood body outlet.
- Fix the pipe using the pipe clamps **25** provided.
- Remove any activated charcoal filters.



Installing of the chimney and fixing of the hood

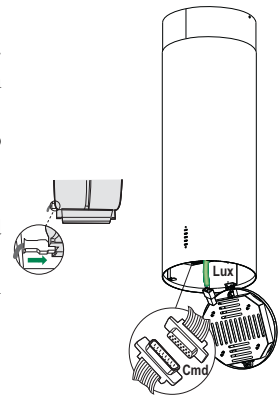
When the hood is installed in recycling version the chimney has to be positioned with the slots upwards. When the hood is installed in ducting version it has to be positioned in the opposite way.

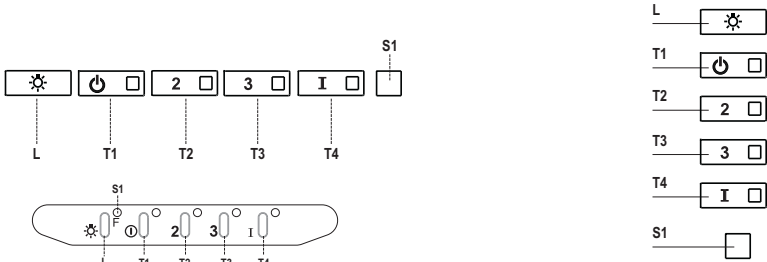
- Place the chimney on the frame and fix it to the upper part of it with the earlier removed screws. When installing the hood in recycling version make sure that the slots correspond to the air outlet of the recycling air outlet piece **15**.
- Open the lighting unit by slightly pulling the notch. Remove the unit from the hood by sliding the fixing pivot.
- Remove the filter pushing it towards the back side of the hood unit and simultaneously pulling downwards.
- Remove possible charcoal filters.
- In order to fix the hood body to the frame insert the 4 screws **12f** in their seats. It is necessary to leave at least 4-5 mm gap between the screw heads and the frame plate.
- Hook the hood canopy to the frame and turn it to the left until it reaches the stop, then lock the screws immediately to prevent the hood canopy from falling out accidentally.



ELECTRICAL CONNECTION

- Connect the Hood to the mains power supply, inserting a two-pole cut-out switch with contact aperture of at least 3 mm along the line.
- Ensure that the supply cable connector is properly inserted into the Suction device socket
- Hook up the Commands connector **Cmd**.
- Hook up the Spotlights connector **Lux** to the socket provided behind the lighting unit cover.
- For the Recirculation Version, fit the Activated Charcoal Odour Filter.
- Replace the filters and the lighting unit.





Control panel

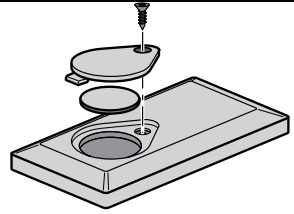
Button	Led	Function
L	-	Turns the lights on/off at maximum strength.
T1	Fixed	Turns the motor on/off at speed one.
T2	Fixed	Turns the Motor on at speed two.
		Press and hold the button for approximately 3 seconds, with all the loads turned off (Motor and Lights), to turn the Activated Charcoal Filter alarm on. The relevant LED flashes twice to confirm. To turn the alarm off, press the button again and hold for at least 3 seconds. The relevant LED flashes once.
T3	Fixed	Turns the Motor on at speed three.
		Press and hold the button for approximately 3 seconds, with all the loads turned off (Motor and Lights), to perform a reset of Filter saturation alarm. The LED S1 flashes three times.
T4	Fixed	Turns the Motor on at INTENSIVE Speed. This speed is timed to run for 6 minutes. At the end of this time, the system returns automatically to the speed that was set before. If it is activated with the motor turned off, the hood will switch to OFF at the end of the time.
		Press and hold for 3 seconds to enable the remote control, indicated by the LED flashing twice. Press and hold for 3 seconds to disable the remote control, indicated by the LED flashing just once.
S1	Fixed	Signals the Metal Grease Filter saturation alarm, indicating that it is necessary to wash the filters. The alarm is triggered after the Hood has been in operation for 100 working hours. (Reset see the parag. Maintenance)
	Flashing	When this is activated, it signals the Activated Charcoal Filter saturation alarm, indicating that the filter must be changed; the Metal Grease Filters must also be washed. The Activated Charcoal Filter saturation alarm comes into operation after the Hood has been working for 200 hours. (Activation and Reset see the parag. Maintenance)

MAINTENANCE

REMOTE CONTROL (OPTIONAL)

This appliance can be commanded using a remote control, powered by a CR2032 type 3 V battery (not supplied).

- Do not place the remote control near heat sources.
- Do not discard the batteries with normal waste, they must be put into the specific containers.



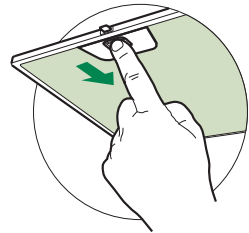
Metal grease filters

These can be washed in the dishwasher, and need to be cleaned whenever the **S1** Led comes on or at least once every 2 months use, or more frequently if use is particularly intensive.

CLEANING THE FILTERS

Resetting the alarm signal

- Turn the Lights and the Suction Motor off.
- Press **T3** and hold for at least 3 seconds, until LED flashes three times in confirmation.



Cleaning the Filters

- Open the lighting unit by pulling on the noth.
- Remove the Filter, pushing it towards the back of the unit and at the same time pulling downward.
- Wash the filter without bending it, and leave it to dry thoroughly before replacing (if the surface of the filter changes colour over time, this will have absolutely no effect on its efficiency).
- Replace, taking care to ensure that the handle faces forwards.
- Replace the lighting unit.

Activated Charcoal Filter (Recirculation Version)

This cannot be washed or regenerated, and must be changed when led **S1** starts to flash, or at least once every 4 months. The Alarm signal, if it has been activated, only appears when the Suction motor is turned on.

Activating the alarm signal

- In Recirculation Version Hoods, the Filter Saturation Alarm must be activated on installation or at a later date.
- Turn the Lights and the Suction Motor off.
- Press button **T2** and hold it for **5 seconds** until the LED flashes twice in confirmation:

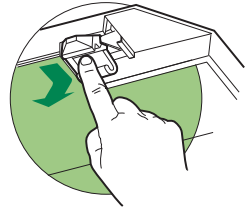
CHANGING

Resetting the alarm signal

- Turn the Lights and the Suction Motor off.
- Press **T3** and hold for at least 3 seconds, until LED flashes three times in confirmation.

Changing the Filter

- Open the lighting unit by pulling on the notch provided.
- Remove the Metal Grease Filter
- Remove the saturated Activated charcoal filter, using the hooks provided.
- Fit the new Filter, hooking it into place.
- Fit the Grease filter and the Light Unit back into place.



Lighting unit

- For replacement contact technical support ("To purchase contact technical support").

CONSIGNES DE SÉCURITÉ

i Pour votre sécurité et pour garantir le fonctionnement correct de l'appareil, veuillez lire attentivement ce manuel avant d'installer et de mettre en fonction l'appareil. Toujours conserver ces instructions avec l'appareil, même en cas de cession ou de transfert à une autre personne. Il est important que les utilisateurs connaissent toutes les caractéristiques de fonctionnement et de sécurité de l'appareil.

⚠ La connexion des câbles doit être effectuée par un technicien compétent.

- En aucun cas le fabricant ne peut être tenu pour responsable d'éventuels dommages dus à une installation ou à une utilisation impropre.
- La distance de sécurité minimum entre le plan de cuisson et la hotte aspirante est de 650 mm (certains modèles peuvent être installés à une hauteur inférieure ; voir le paragraphe concernant les dimensions de travail et l'installation).
- Si les instructions d'installation du plan de cuisson à gaz spécifient une distance supérieure à celle indiquée ci-dessus, veuillez impérativement en tenir compte.
- Assurez-vous que la tension du secteur correspond à celle indiquée sur la plaque des caractéristiques apposée à l'intérieur de la hotte.
- Les dispositifs de sectionnement doivent être montés dans l'installation fixe conformément aux normes sur les systèmes de câblage.
- Pour les appareils de Classe I, s'assurer que l'installation électrique de votre intérieur dispose d'une mise à la terre adéquate.
- Reliez l'aspirateur du conduit de cheminée avec un tube ayant un diamètre minimum de 120 mm. Le parcours des fumées doit être le plus court possible.
- Respecter toutes les normes concernant l'évacuation de l'air.
- Ne reliez pas la hotte aspirante aux conduits de cheminée qui acheminent les fumées de combustion (par ex. de chaudières, de cheminées, etc.).

- Si vous utilisez l'aspirateur en même temps que des appareils non électriques (par ex. fonctionnant au gaz), veillez à ce que la pièce soit adéquatement ventilée, afin d'empêcher le retour du flux des gaz d'évacuation. Si vous utilisez la hotte de cuisine en même temps que des appareils non alimentés à l'électricité, la pression négative dans la pièce ne doit pas dépasser 0,04 mbar, afin d'éviter que les fumées soient réaspirées dans la pièce où se trouve la hotte.
- Ne pas évacuer l'air à travers une conduite utilisée pour l'évacuation des fumées des appareils de combustion alimentés au gaz ou avec d'autres combustibles.
- Si le cordon d'alimentation est endommagé, faites-le remplacer par le fabricant ou par un technicien d'un service après-vente agréé.
- Branchez la fiche à une prise conforme aux normes en vigueur et dans une position accessible.
- En ce qui concerne les dimensions techniques et de sécurité à adopter pour l'évacuation des fumées, veuillez vous conformer scrupuleusement aux règlements établis par les autorités locales.


⚠ AVERTISSEMENT : Avant d'installer la hotte, retirer les films de protection.

- Utilisez exclusivement des vis et des petites fournitures du type adapté pour la hotte.


⚠ AVERTISSEMENT toute installation de vis et de dispositifs de fixation non conformes à ces instructions peut entraîner des risques de décharges électriques.

- Ne pas observer directement avec des instruments optiques (jumelles, lentilles grossissantes...).
- Ne flambez pas des mets sous la hotte : sous risque de développer un incendie.
- Cet appareil peut être utilisé par des enfants de plus de 8 ans et par des personnes dont les capacités physiques, sensorielles ou mentales sont diminuées ou ayant une expérience et des connaissances insuffisantes, pourvu que ce soit sous la surveillance attentive d'une personne responsable et après avoir reçu des instructions sur la manière d'utiliser cet appareil en toute sécurité et sur les dangers que cela comporte. Assurez-vous que les enfants ne jouent pas avec cet appareil. Le nettoyage et l'entretien de la part de l'utilisateur ne doivent pas être effectués par des enfants, à moins qu'ils ne soient surveillés.
- Surveillez les enfants. S'assurer qu'ils ne jouent pas avec l'appareil.

- Cet appareil n'est pas destiné à être utilisé par des personnes (enfants compris) dont les capacités physiques, sensorielles ou mentales sont diminuées ou ayant une expérience et des connaissances insuffisantes, à moins que celles-ci ne soient attentivement surveillées et instruites.

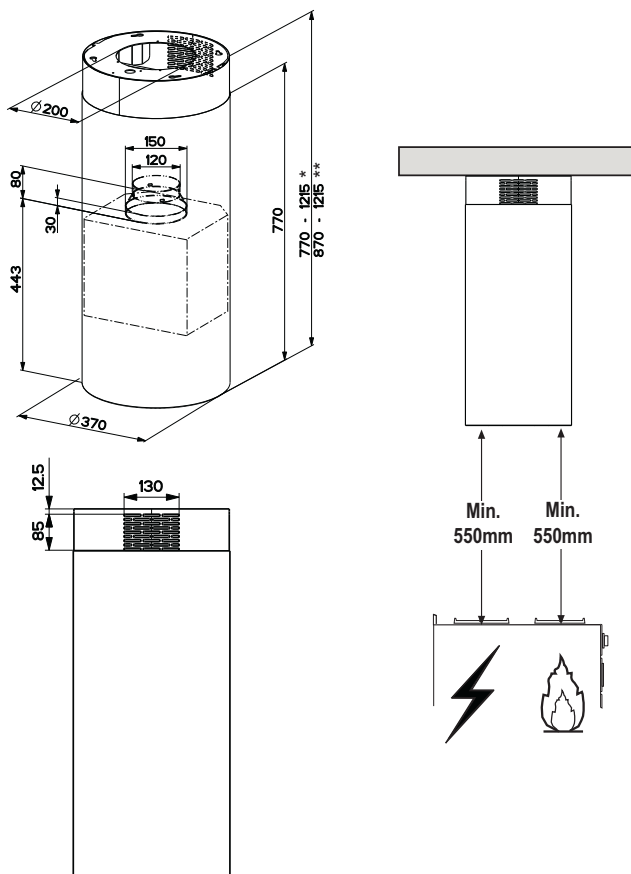
 Les parties accessibles peuvent devenir très chaudes durant l'utilisation des appareils de cuisson.

- Nettoyer et/ou remplacer les filtres après le délai indiqué (danger d'incendie). Voir le paragraphe Nettoyage et Entretien.
- Veillez à ce que la pièce bénéficie d'une ventilation adéquate lorsque la hotte fonctionne en même temps que des appareils utilisant du gaz ou d'autres combustibles (non applicable aux appareils qui évacuent l'air uniquement dans la pièce).

- Le symbole  marqué sur le produit ou sur son emballage indique que ce produit ne peut pas être éliminé comme déchet ménager normal. Lorsque ce produit doit être éliminé, veuillez le remettre à un centre de collecte prévu pour le recyclage du matériel électrique et électronique. En vous assurant que cet appareil est éliminé correctement, vous participez à prévenir des conséquences potentiellement négatives pour l'environnement et pour la santé, qui risqueraient de se présenter en cas d'élimination inappropriée. Pour toute information supplémentaire sur le recyclage de ce produit, contactez votre municipalité, votre déchetterie locale ou le magasin où vous avez acheté ce produit.

CARACTERISTIQUES

Encombrement

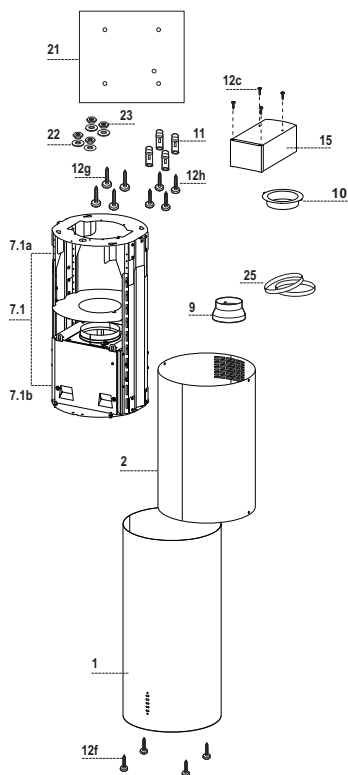


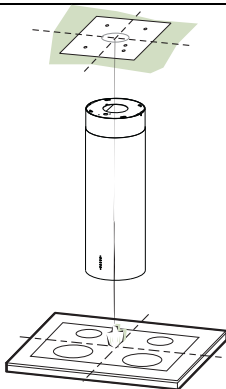
* Dimensions pour hotte en version aspirante.

** Dimensions pour hotte en version filtrante.

Composants

Réf.	Q.té	Composants du produit
1	1	Corps de Hotte comprenant : Commandes, Éclairage, Filtres
2	1	Conduit supérieur
7.1	1	Treillis télescopique muni d'un dispositif d'aspiration et comprenant :
7.1a	1	Treillis supérieur
7.1b	1	Treillis inférieur
9	1	Flasque de réduction ø 150-120 mm
10	1	Flasque ø 120 mm
15	1	Raccord Sortie de l'Air
25		Colliers serre-tube (non compris)
Réf.	Q.té	Composants de l'installation
11	4	Chevilles ø 10
12c	4	Vis 2,9 x 6,5
12f	4	Vis M6 x 15
12g	4	Vis M6 x 80
12h	4	Vis 5,2 x 70
21	1	Gabarit de perçage
22	4	Rondelles ø 6,4
23	4	Écrous M6
Q.té	Documentation	
1	Notice d'emploi	





Perçage Plafond/Étagère et Fixation Treillis

PERÇAGE PLAFOND/ETAGERE

- À l'aide d'un Fil à plomb, reporter sur le Plafond/Étagère de support le centre du Plan de Cuisson.
- Poser contre le Plafond/Étagère le Gabarit de Perçage **21** fourni avec l'appareil, en faisant coïncider son centre avec le centre projeté et en alignant les axes du Gabarit avec les axes du Plan de Cuisson.
- Marquer les centres des Trous du Gabarit.
- Percer les trous qui ont été marqués:
 - Plafond en Béton massif: en fonction des Goujons pour Béton utilisés.
 - Plafond en Briques avec chambre à air, avec épaisseur résistante de 20 mm: \varnothing 10 mm (insérer immédiatement les Chevilles **11** fournies avec l'appareil).
 - Plafond en Poutrage en Bois: en fonction des Vis à Bois utilisées.
 - Étagère en Bois: \varnothing 7 mm.
 - Passage du Câble électrique d'Alimentation: \varnothing 10 mm.
 - Sortie Air (Version Aspirante): en fonction du diamètre de la connexion avec les Tuyaux d'Évacuation Externe.
- Visser deux vis en les croisant et en laissant 4-5 mm. de distance par rapport au plafond:
 - pour le Béton massif, des Goujons pour Béton, non fournis avec l'appareil.
 - pour Briques percées, ayant une épaisseur résistante de 20 mm. environ, utiliser les Vis **12h**, fournies avec l'appareil.
 - pour le Poutrage en bois, 4 Vis à bois, non fournies avec l'appareil.
 - pour l'Étagère en Bois, 4 Vis **12g** avec Rondelles **22** et Écrous **23**, fournis avec l'appareil.

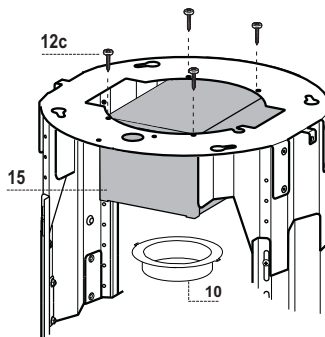
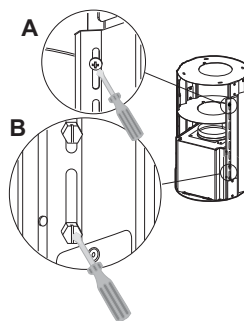
PRÉPARATION DU TREILLIS POUR LE BRANCHEMENT DE LA HOTTE EN VERSION FILTRANTE

En cas d'installation de la hotte en version filtrante, il faudra prédisposer tous les raccordements dans le treillis. Allonger le treillis en procédant comme suit afin de faciliter l'installation des différents composants pour la version filtrante :

- Dévisser les deux vis fixant le conduit supérieur **2.1** au treillis et retirer le conduit.
- Dévisser les quatre vis de sécurité situées en haut dans la zone de séparation du treillis. (A)
- Dévisser les huit vis métriques unissant les deux colonnes situées sur les côtés du treillis. (B)

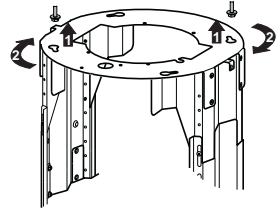
Installation des composants pour le branchement en version filtrante :

- Fixer le raccord filtrant **15** à la partie supérieure du treillis à l'aide des 4 vis **12c** fournies avec l'appareil.
- Avec des mouvements circulaires, accrocher la flasque ($\varnothing 120$) **10** à la partie inférieure du raccord filtrant **15**.
- Placer la flasque de réduction **9** sur la sortie du dispositif d'aspiration.
- Il faut maintenant relier les deux flasques par un tube ; pour calculer la hauteur du tube, prendre la hauteur approximative de la hotte (mm) moins 615 mm. ($H_{\text{tube}} = H_{\text{hotte}} - 615$).
- Allonger suffisamment le treillis pour pouvoir placer le tube puis le remettre dans sa position initiale tout en bloquant le tube entre les deux flasques. Vérifier si la hauteur du treillis est adaptée à la hauteur à laquelle on veut installer la hotte ($H_{\text{treillis}} = H_{\text{hotte}} - 184$). Régler le treillis à la hauteur désirée et resserrer les vis. Afin de garantir une plus grande stabilité au treillis, il convient de resserrer les quatre vis de sécurité sur le dernier trou disponible.
- Fixer le tuyau à l'aide des colliers serre-tuyaux **25**.



FIXATION DU TREILLIS

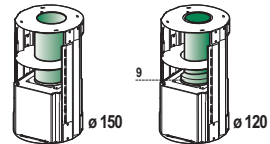
- Soulever le treillis en s'assurant que l'indicateur situé sur la plaque du treillis se trouve sur l'avant de celui-ci.
- Enfoncez les fentes du treillis sur les deux vis installées d'avance au plafond et tournez jusqu'au centre de la fente de réglage.
- Serrez les deux vis et vissez les deux autres également fournies ; avant de serrer les vis à fond, il est possible de régler la position du treillis en le tournant tout en faisant attention que les vis ne sortent pas des fentes.
- La fixation du treillis doit être sûre, aussi bien du point de vue du poids de la hotte qu'en ce qui concerne les sollicitations causées par des poussées occasionnelles sur les côtés de l'appareil après le montage. Après la fixation, vérifiez la bonne stabilité de la base du treillis en cas de sollicitations diverses.
- Si le plafond n'est pas suffisamment robuste pour soutenir le poids de l'appareil, l'installateur devra le renforcer en posant des plaques et des contre-plaques qu'il lui faudra accrocher à des structures plus résistantes.



SORTIE AIR VERSION ASPIRANTE

En cas d'installation en version aspirante, brancher la hotte à la tuyauterie de sortie via un tube rigide ou flexible de \varnothing 150 ou 120 mm, au choix de l'installateur.

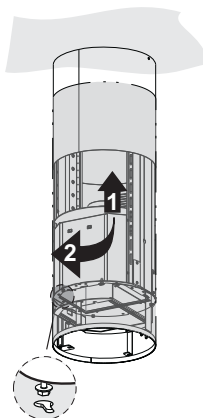
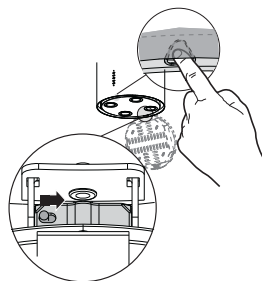
- En cas de branchement avec un tube de \varnothing 120 mm, insérer le flasque de réduction **9** sur la sortie du corps de la hotte.
- Fixer le tuyau à l'aide des Colliers de serrage serre-tube **25** fournis avec l'appareil.
- Retirer les éventuels filtres anti-odeur au charbon actif.



Assemblage du conduit et fixation du corps de la hotte

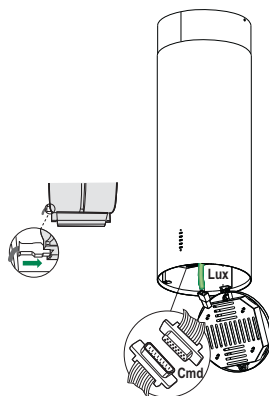
En cas d'installation en version filtrante, le conduit doit être monté avec les fentes tournées vers le haut ; en cas d'installation en version aspirante, les fentes doivent être tournées vers le bas.

- Passer le conduit supérieur dans le treillis et le faire coulisser d'en bas vers le haut, le fixer au treillis à l'aide des 2 vis ôtées précédemment et s'assurer que les fentes sont bien alignées avec la sortie du raccord filtrant **15**.
- Ouvrir le groupe éclairage en tirant sur l'entaille, le dégager du corps de la hotte en faisant coulisser le goujon de fixation.
- Retirer les filtres à graisse en les poussant vers l'arrière du groupe tout en les tirant vers le bas.
- Retirer les filtres Anti-odeur au charbon actif, s'ils sont montés.
- Commencer à fixer le corps de la hotte au treillis à l'aide des 4 vis **12f**, sans toutefois les visser à fond mais en laissant au moins 4-5 mm d'espace entre la tête de la vis et la plaque du treillis.
- Accrocher le corps de la hotte au treillis et tourner à fond vers la gauche, bloquer immédiatement les vis afin d'éviter toute chute accidentelle du corps de la hotte.



BRANCHEMENT ÉLECTRIQUE

- Brancher la Hotte au Réseau d'Alimentation, en interposant un Interrupteur bipolaire avec ouverture des contacts de 3 mm. au moins.
- S'assurer que le connecteur du Câble d'alimentation soit inséré correctement dans la prise de l'Aspirateur.
- Connecter le connecteur des Commandes **Cmd**.
- Connecter le connecteur des Spots **Lux** à la prise spécialement prévue, derrière le couvercle du groupe éclairage.
- Pour la Version Filtrante, monter le Filtre Antiodeurs au Charbon actif.
- Remonter les filtres et le groupe éclairage.



UTILISATION

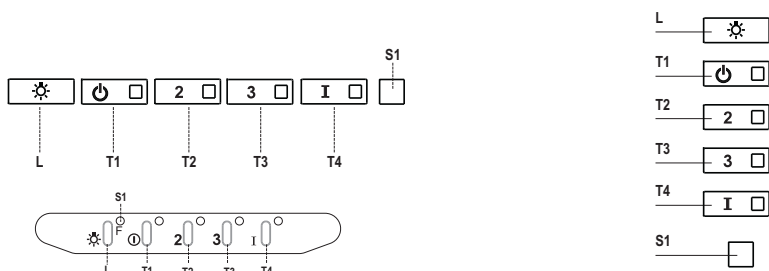


Tableau de commande

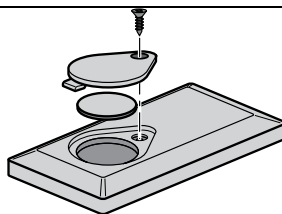
Touche	Led	Fonction
L	-	Allume/Éteint les lumières à la luminosité maximum.
T1	Fixe	Démarre/Coupe le moteur à la première vitesse.
T2	Fixe	Démarre le moteur à la deuxième vitesse.
		Garder la touche appuyée pendant environ 5 secondes, lorsque toutes les charges sont éteintes (Moteur+ Éclairage), l'alarme des filtres au charbon actif s'active et la led correspondante clignotera 2 fois. Pour la désactiver, appuyer de nouveau sur la touche pendant 5 secondes. La led correspondante clignotera 1 fois.
T3	Fixe	Démarre le moteur à la troisième vitesse.
		Garder la touche appuyée pendant environ 3 secondes, lorsque toutes les charges sont éteintes (Moteur+ Éclairage), le reset est effectué et la led S1 correspondante clignotera 3 fois.
T4	Fixe	Démarre le moteur à la vitesse INTENSIVE. Cette vitesse est temporisée à 6 minutes. Après ce délai, Le système retourne automatiquement à la vitesse sélectionnée. Si activée avec le moteur à l'arrêt, à la fin du délai le système passe en mode OFF.
		Garder la touche appuyée pendant environ 5 secondes pour valider la télécommande. La led correspondante clignotera 2 fois. Garder la touche appuyée pendant 5 secondes pour invalider la télécommande. La led correspondante clignotera 1 seule fois
S1	Fixe	Signale l'alarme saturation filtres à graisse métalliques et la nécessité de les laver. L'alarme entre en fonction après 100 heures de travail effectif de la hotte. (Reset voir paragraphe Entretien)
	Clignotante	Lorsque l'alarme de saturation du filtre anti-odeur est activée, c'est l'indice que le filtre doit être remplacé. Laver aussi les filtres à graisse métalliques. L'alarme de saturation filtre anti-odeur au charbon actif entre en fonction après 200 heures de travail effectif de la hotte. (Activation et Reset voir paragraphe Entretien)

ENTRETIEN

TÉLÉCOMMANDE (FOURNIE SUR DEMANDE)

Cet appareil peut être commandé via une télécommande, alimentée avec une batterie 3 V type CR2032 (non fournie).

- Ne pas ranger la commande à proximité de sources de chaleur.
- Ne pas jeter les batteries dans la nature, mais les déposer dans les bornes de collecte.



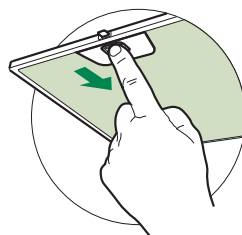
Filtres à graisse métalliques

Ils peuvent être lavés au lave-vaisselle et doivent être lavés quand la led **S1** s'allume ou au moins tous les 2 mois d'utilisation ou plus fréquemment en cas d'utilisation particulièrement intensive.

NETTOYAGE DES FILTRES

Restauration du signal d'alarme

- Éteindre les lumières et le moteur d'aspiration.
- Appuyer sur la touche **T3** pendant au moins 3 secondes jusqu'au triple clignotement de confirmation de la led.



Nettoyage des filtres

- Ouvrir le groupe d'éclairage en le tirant sur l'encoche prévue à cet effet.
- Retirer le filtre en le poussant vers l'arrière du groupe et en tirant en même temps vers le bas.
- Laver le filtre en évitant de le plier et le laisser sécher avant de le remonter (tout changement de couleur de la surface du filtre, susceptible de se produire avec le temps, ne nuit en rien à l'efficacité de ce dernier).
- Le remonter en faisant attention de garder la poignée vers la partie visible externe.
- Refermer le groupe d'éclairage.

Filtres anti-odeur à charbon actif (version filtrante)

Il n'est ni lavable, ni régénérable. Le remplacer lorsque la led **S1** clignote ou au moins tous les 4 mois. Le signal d'alarme, si préalablement activé, se vérifie seulement lorsque le moteur d'aspiration est en marche.

Activation du signal d'alarme

- Dans les hottes en version filtrante, activer le signal d'alarme de saturation filtres au moment de l'installation ou après.
- Éteindre les lumières et le moteur d'aspiration.
- Appuyer pendant **5 secondes** sur la touche **T2** jusqu'à ce que la led de confirmation clignote :

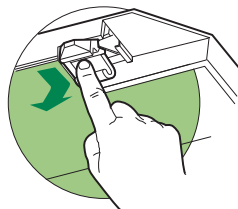
REPLACEMENT

Restauration du signal d'alarme

- Éteindre les lumières et le moteur d'aspiration.
- Appuyer sur la touche **T3** pendant au moins 3 secondes jusqu'au triple clignotement de confirmation de la led.

Remplacement du filtre

- Ouvrir le groupe d'éclairage en le tirant sur l'encoche prévue à cet effet.
- Retirer le filtre à graisse
- Enlever le filtre anti-odeur à charbon actif saturé en intervenant sur les crochets prévus à cet effet.
- Monter le nouveau filtre en l'accrochant dans son siège.
- Remonter le filtre à graisse et le groupe d'éclairage.



Éclairage

- Pour le remplacement, contacter le Service après-vente (« Pour l'achat, s'adresser au service après-vente »).

SICHERHEITSINFORMATIONEN

i Zu Ihrer eigenen Sicherheit und für die korrekte Funktion des Gerätes lesen Sie bitte diese Betriebsanleitung aufmerksam durch, bevor Sie das Gerät installieren und benutzen. Verwahren Sie die Bedienungsanleitung stets zusammen mit dem Gerät, auch wenn Sie dieses an Dritte weitergeben oder übertragen. Es ist wichtig, dass der Benutzer alle Betriebs- und Sicherheitsmerkmale des Gerätes kennt.

⚠ Die Kabel müssen von einem zuständigen Fachmann angeschlossen werden.

- Der Hersteller haftet nicht für etwaige Schäden, die durch eine fehlerhafte Installation oder einen ungeeigneten Gebrauch entstehen könnten.
- Der min. Sicherheitsabstand zwischen Kochfeld und Abzugshaube beträgt 650 mm (einige Modelle können auch niedriger installiert werden; siehe Absatz Installation).
- Sollten die Installationsanweisungen des gasbetriebenen Kochfelds einen größeren Abstand als oben angegeben vorsehen, ist dies zu berücksichtigen.
- Sicherstellen, dass die Netzspannung der auf dem Typenschild angegebenen Spannung entspricht. Das Typenschild ist im Inneren der Haube angebracht.
- Trennvorrichtungen müssen in der festen Anlage gemäß Normen über Verkabelungssysteme installiert werden.
- Für Geräte der Klasse I sicherstellen, dass das Versorgungsnetz des Gebäudes korrekt geerdet ist.
- Die Abzugshaube an den Schornstein mit einem Rohr mit Mindestdurchmesser von 120 mm anschließen. Der Verlauf des Rauchabzugs muss so kurz wie möglich sein.
- Alle gesetzlichen Vorschriften im Bereich Abluft einhalten.
- Die Abzugshaube darf nicht an einen Schacht angeschlossen werden, in den Rauchgase abgeleitet werden (z. B. von Heizkesseln, Kaminen, usw.).

- Falls die Abzugshaube mit Geräten verwendet wird, die nicht elektrisch betrieben sind (z.B. Gasgeräte), muss im Raum für eine ausreichende Belüftung gesorgt werden, damit der Rückfluss der Abgase verhindert wird. Wird die Abzugshaube zusammen mit nicht elektrisch betriebenen Geräten eingesetzt, darf der Unterdruck im Raum 0,04 mbar nicht überschreiten, damit die Abgase nicht wieder angesaugt werden.
- Die Luft darf nicht durch einen Kanal abgelassen werden, der als Rauchabzug für Gasgeräte oder Geräte verwendet wird, die mit anderen Brennstoffen betrieben werden.
- Wenn das Gerätekabel beschädigt ist, muss es vom Hersteller oder von einem Kundendiensttechniker ersetzt werden.
- Den Stecker in eine den einschlägigen Vorschriften entsprechende zugängliche Steckdose stecken.
- Was die technischen und sicherheitsrelevanten Maßnahmen für den Rauchabzug betrifft, sind die Vorgaben der örtlichen Behörden streng einzuhalten.


⚠️ WARNUNG: Bevor die Haube installiert wird, die Schutzfolien abziehen.


- Nur für die Abzugshaube geeignete Schrauben und Kleinteile verwenden.

⚠️ WARNUNG: Die mangelnde Verwendung von Schrauben und Befestigungselementen gemäß der vorliegenden Anleitung kann zu Stromschlaggefahr führen.

- Nicht direkt mit optischen Instrumenten (Fernglas, Lupe, usw.) in das Licht schauen.
- Auf keinen Fall unter der Haube flambieren: Dabei könnte ein Brand entstehen.
- Dieses Gerät darf von Kindern ab 8 Jahren und von Personen mit beschränkten geistigen, physischen oder sensorischen Fähigkeiten oder mangels Erfahrung und/oder mangels Wissen benutzt werden, vorausgesetzt, sie werden aufmerksam beaufsichtigt oder über den sicheren Gebrauch des Geräts und die damit verbundenen Gefahren eingewiesen. Sicherstellen, dass Kinder nicht mit dem Gerät spielen. Vom Benutzer auszuführende Reinigungs- und Wartungsarbeiten dürfen nicht von Kindern ausgeführt werden, sofern sie nicht dabei beaufsichtigt werden.
- Kinder müssen beaufsichtigt werden, damit sichergestellt wird, dass sie nicht am Gerät spielen.

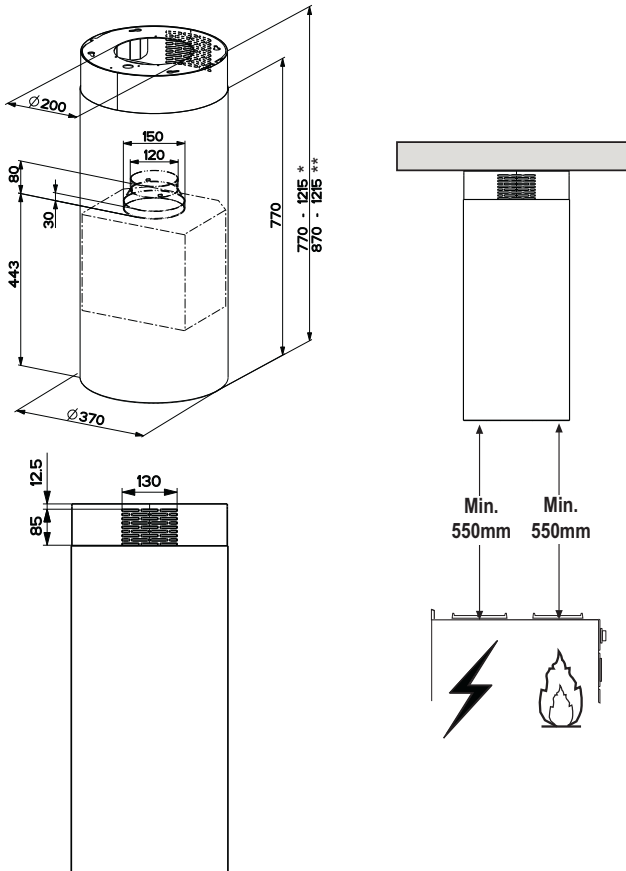
- Dieses Gerät darf nicht von Personen (einschließlich Kindern) mit beschränkten geistigen, physischen oder sensorischen Fähigkeiten oder mangels Erfahrung und/oder mangels Wissen benutzt werden, außer sie werden aufmerksam beaufsichtigt und eingewiesen.

 Die frei zugänglichen Teile können während des Kochens mit Kochgeräten sehr heiß werden.

- Die Filter sind nach den angegebenen Intervallen zu reinigen und/oder zu ersetzen (Brandgefahr). Siehe Absatz Wartung und Reinigung.
- Wenn die Abzugshaube gleichzeitig mit Geräten verwendet wird, die Gas oder andere Brennstoffe benutzen, muss im Raum eine ausreichende Belüftung vorhanden sein (gilt nicht für Geräte, die nur Luft in den Raum ablassen).
- Schutzschild bei Rissbildung ersetzen. Das Symbol  am Produkt oder auf der Verpackung weist darauf hin, dass das Gerät nicht als normaler Hausmüll entsorgt werden darf. Das ausrangierte Gerät muss vielmehr bei einer speziellen Sammelstelle für elektrische und elektronische Geräte abgegeben werden. Mit der vorschriftsmäßigen Entsorgung des Gerätes trägt der Benutzer dazu bei, schädliche Auswirkungen auf Umwelt und Gesundheit zu vermeiden. Weitere Informationen zum Recycling dieses Produktes können bei der zuständigen Behörde, der örtlichen Abfallbeseitigung oder bei dem Händler, der das Gerät verkauft hat, eingeholt werden.

CHARAKTERISTIKEN

Platzbedarf

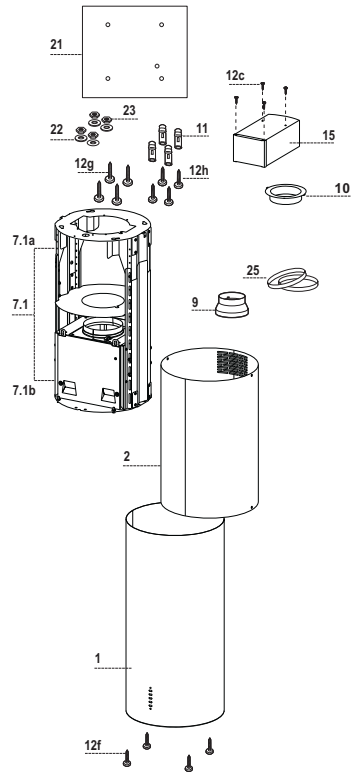


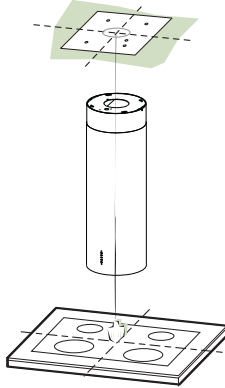
* Abmessungen der Haube in Abluftversion.

** Abmessungen der Haube in Umluftversion.

Komponenten

Bez.	Menge	Produktkomponenten
1	1	Haubenkörper komplett mit: Steuerung, Beleuchtung, Filter, unterem Kaminteil
2	1	Oberes Kaminteil
7.1	1	Teleskopgitter komplett mit Sauggerät, bestehend aus:
7.1a	1	Oberem Gitterteil
7.1b	1	Unteren Gitterteil
9	1	Reduktionsflansch ø 150-120 mm
10	1	Flansch ø 120 mm
15	1	Filteranschlussstück Luftaustritt
25		Rohrschellen (nicht enthalten)
Bez.	Menge	Installationskomponenten
11	4	Dübel ø 10
12c	4	Schrauben 2,9 x 6,5
12f	4	Schrauben M6 x 15
12g	4	Schrauben M6 x 80
12h	4	Schrauben 5,2 x 70
21	1	Bohrschablone
22	4	Unterlegscheiben ø 6,4
23	4	Muttern M6
Menge		Dokumentation
1		Betriebsanleitung





Bohren der Decke/Trägerplatte und Montage des Teleskopgerüsts

BOHREN DER DECKE/TRÄGERPLATTE

- Mit Hilfe eines Lots den Kochmulden-Mittelpunkt an der Decke oder Trägerplatte ermitteln und kennzeichnen.
- Die mitgelieferte Bohrschablone **21** so auf die Decke/Trägerplatte legen, dass die Schablonenmitte mit dem gekennzeichneten Mittelpunkt übereinstimmt und die Schablonenseiten auf die Seiten der Kochmulde ausrichten.
- Die Mitte der Schablonenbohrungen kennzeichnen.
- Die gekennzeichneten Punkte bohren:
 - Massivbeton-Decke: je nach verwendeten Beton-Dübeln.
 - Decke aus Hohlkammer-Ziegeln mit 20 mm Wandungsstärke: \varnothing 10 mm (sofort die mitgelieferten Dübel **11** einfügen).
 - Holzbalkendecke: je nach verwendeten Holzschrauben.
 - Holz-Trägerplatte: \varnothing 7 mm.
 - Durchgang für das Speisekabel: \varnothing 10 mm.
 - Luftaustritt (Abluftversion): je nach Durchmesser des Anschlussrohres für die Luftableitung.
- Zwei sich gegenüberliegende Schrauben festziehen und 4-5 mm Freiraum zur Decke belassen:
 - bei Massiv-Betondecken mit speziellen Betondübeln, die nicht mitgeliefert werden;
 - für Hohlkammer-Ziegeln mit ca. 20 mm Wandungsstärke die mitgelieferten Schrauben **12h** verwenden;
 - bei Holzbalken-Decken mit 4 Holzschrauben, die nicht mitgeliefert werden;
 - bei Holz-Trägerplatten mit 4 Schrauben **12g**, Unterlegscheiben **22** und Schraubenmuttern **23**, die im Lieferumfang enthalten sind.

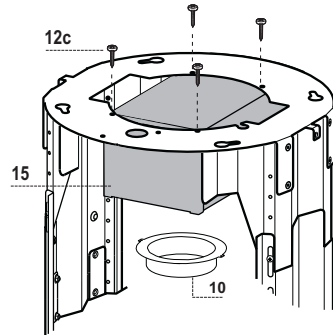
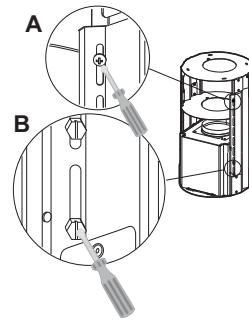
VORBEREITUNG DES GITTERS FÜR DEN ANSCHLUSS IN UMLUFTVERSION

Bei Montage der Haube in Umluftversion sind im Gitter alle dafür notwendigen Anschlüsse vorzusehen. Zur Vereinfachung der Installation der Teile für die Umluftversion ist das Gitter zu verlängern. Dazu wie folgt vorgehen:

- Die zwei Schrauben **2.1** zur Fixierung des oberen Kaminteils am Gitter lösen und das Kaminteil abziehen. (A)
- Die vier Sicherheitsschrauben im oberen Trennbereich des Gitters lösen. (A)
- Die acht metrischen Schrauben seitlich am Gitter, die die beiden Schächte verbinden, lösen. (B)

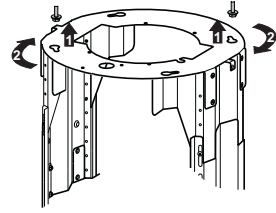
Installation der Komponenten für die Umluftversion:

- Das Filteranschlussstück **15** unter Verwendung der 4 mitgelieferten Schrauben **12c** am oberen Teil des Gitters fixieren.
- Den Flansch ($\varnothing 120$) **10** mit einer Drehbewegung am unteren Teil des Filteranschlussstücks **15** einhaken.
- Den Reduktionsflansch **9** an den Ausgang des Sauggeräts ansetzen.
- Nun die beiden Flansche mit einem Rohr verbinden. Zum Berechnen der Rohrlänge die Höhe der Haube in mm schätzen und 615 mm abziehen ($H_{\text{Rohr}} = H_{\text{Haube}} - 615$).
- Das Gitter so weit herausziehen, dass sich das Rohr einfügen lässt. Wieder hineinschieben und das Rohr zwischen den beiden Flanschen fixieren. Prüfen, ob die Höhe des Gitters der gewünschten Höhe der Dunstabzugshaube entspricht ($H_{\text{Gitter}} = H_{\text{Haube}} - 184$). Das Gitter auf die gewünschte Höhe regulieren und die zuvor entfernten Schrauben wieder einsetzen. Für eine bessere Stabilität des Gitters die vier Sicherheitsschrauben in das letzte verfügbare Loch einschrauben.
- Das Rohr mit den Rohrschellen **25** fixieren.



FIXIERUNG DES GITTERS

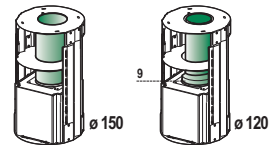
- Das Gitter anheben. Dabei darauf achten, dass sich die Anzeige auf der Gitterplatte vorn befindet.
- Die Langlöcher des Gitters an den zwei zuvor an der Decke angebrachten Schrauben einhaken und bis zur Mitte des Langlochs zur Regulierung drehen.
- Die 2 Schrauben festziehen und die 2 anderen mitgelieferten Schrauben einschrauben. Vor dem endgültigen Festziehen der Schrauben lässt sich das Gitter durch Drehen regulieren. Dabei darauf achten, dass die Schrauben nicht aus ihrem Sitz im Langloch zur Regulierung gleiten.
- Die Fixierung des Gitters muss absolut sicher sein, sowohl in Bezug auf das Gewicht der Haube als auch bei eventuellen Stößen gegen das montierte Gerät. Deshalb nach erfolgter Fixierung prüfen, ob die Basis auch dann stabil genug ist, wenn das Gitter zusätzlich belastet wird.
- Sollte die Decke nicht ausreichend tragfähig für die Aufhängung sein, so muss der Monteur für eine Verstärkung durch geeignete Platten und Gegenplatten sorgen, die fest an robusten Strukturelementen zu verankern sind.



Anschluss in Abluftversion

Bei Abluftbetrieb kann die Haube vom Installateur wahlweise mittels Rohr oder Schlauch (\varnothing 150 oder 120 mm) an die Außenrohrleitung angeschlossen werden.

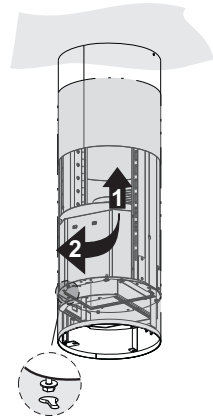
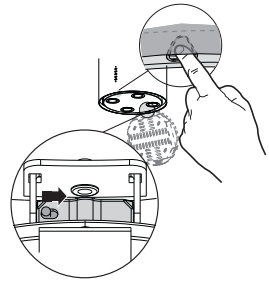
- Bei Verwendung eines Anschlussrohres \varnothing 120 den Reduzierflansch **9** am Haubenaustritt anbringen.
- Das Rohr mit den mitgelieferten Rohrschellen **25** fixieren.
- Eventuell vorhandene Aktivkohlefilter entnehmen.



Montage des Kamins und Befestigung des Haubenkörpers

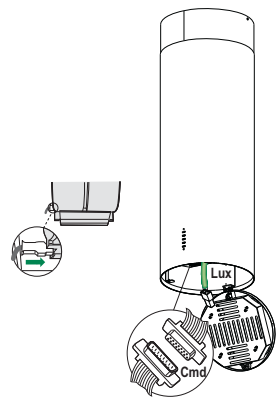
Wird die Haube in Umluftversion installiert, den Kamin mit den Langlöchern nach oben drehen. Umgekehrt die Langlöcher für den Fall der Installation in Abluftversion nach unten drehen.

- Das obere Kaminteil von unten nach oben einfügen und mit den 2 zuvor entfernten Schrauben am Gitter am oberen Teil befestigen. Bei Installation in Umluftversion darauf achten, dass die Langlöcher des Kaminteils am Luftaustritt des Filteranschlusstücks **15** sitzen.
- Die Beleuchtungsgruppe durch Herausziehen auf die entsprechende Kerbe öffnen. Den Befestigungsstift lösen und die Beleuchtungsgruppe vom Haubenkörper aushaken.
- Den Fettfilter ausbauen: Zur Rückseite des Gruppe schieben und gleichzeitig nach unten ziehen.
- Eventuelle Aktivkohlefilter ausbauen.
- Die Fixierung des Haubenkörpers am Gitter prädisponieren: Die 4 Schrauben **12f** in ihre Sitze eindrehen. Mindestens 4-5 mm Platz zwischen dem Schraubenkopf und der Gitterplatte lassen.
- Den Haubenkörper am Gitter einhaken und nach links bis zum Anschlag drehen. Die Schrauben sofort festziehen, um einen unabsichtlichen Sturz des Haubenkörpers zu verhindern.

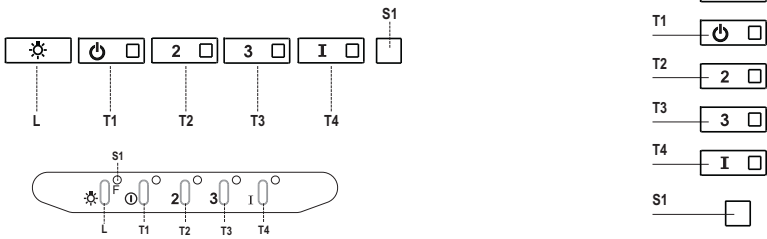


ELEKTROANSCHLUSS

- Bei Anschluss der Haube an das Stromnetz muss ein zweipoliger Schalter mit einem Öffnungsweg von mindestens 3mm zwischengeschaltet werden.
- Kontrollieren, dass der Verbinder des Speisekabels korrekt in die Steckdose des Gebläses eingesteckt ist.
- Den Verbinder des Steuerungen **Cmd** anschließen.
- Den Verbinder der Spots **Lux** bei der entsprechenden Steckdose hinter dem Deckel der Beleuchtungsgruppe einstecken.
- Die beiden steuerseitigen Schenkel öffnen.
- Den Fettfilter entfernen.



BEDIENUNG



Schalttafel

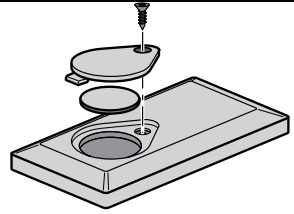
Taste	LED	Funktion
L	-	Schaltet die Beleuchtung bei maximaler Intensität ein/aus.
T1	Bleibend	Schaltet den Motor bei der ersten Betriebsgeschwindigkeit ein/aus.
T2	Bleibend	Schaltet den Motor bei der zweiten Betriebsgeschwindigkeit ein.
		Mit zirka 5 Sekunden langem Gedrückthalten der Taste bei abgeschalteten Verbrauchern (Motor+Licht) wird der Alarm für aktive Aktivkohlefilter aktiviert und die entsprechende LED blinkt zweimal. Zum Abstellen die Taste erneut 5 Sekunden lang drücken, die entsprechende LED blinkt ein Mal.
T3	Bleibend	Schaltet den Motor bei der dritten Betriebsgeschwindigkeit ein.
		Mit zirka 3 Sekunden langem Gedrückthalten der Taste bei abgeschalteten Verbrauchern (Motor+Licht) erfolgt ein Reset und die LED S1 blinkt drei Mal.
T4	Bleibend	Schaltet den Motor bei Intensivgeschwindigkeit ein. Diese Geschwindigkeit ist auf 6 Minuten zeitgeregelt. Nach Ablauf dieser Zeit kehrt das System zu der zuvor eingestellten Geschwindigkeit zurück. Wird sie bei abgestelltem Motor aktiviert, wird nach Ablauf der Zeit zum Betriebsmodus OFF übergegangen.
		Mit 5 Sekunden langem Drücken wird die Fernbedienung aktiviert und die entsprechende LED blinkt zwei Mal. Mit 5 Sekunden langem Drücken wird die Fernbedienung deaktiviert und die entsprechende LED blinkt nur ein Mal.
S1	Bleibend	Meldet den Alarm für Sättigung der Metallfettfilter und die Notwendigkeit, diese zu waschen. Dieser Alarm wird nach 100 effektiven Betriebsstunden der Abzugshaube ausgelöst. (Reset siehe Absatz Wartung).
	Blinkend	Meldet, sofern aktiviert, den Alarm für Sättigung des Aktivkohlefilters, der ausgewechselt werden muss; auch die Metallfettfilter müssen gewaschen werden. Der Alarm für Sättigung des Aktivkohlefilters wird nach 200 effektiven Betriebsstunden der Abzugshaube ausgelöst. (Aktivierung und Reset siehe Absatz Wartung).

WARTUNG

FERNBEDIENUNG (OPTION)

Dieses Gerät kann per Fernbedienung, die mit einer 3V-Batterie vom Typ CR2032 (nicht mitgeliefert) versorgt wird, bedient werden.

- Die Fernbedienung nicht in der Nähe von Wärmequellen ablegen.
- Altbatterien zum Schutz der Umwelt in Sammelboxen entsorgen.



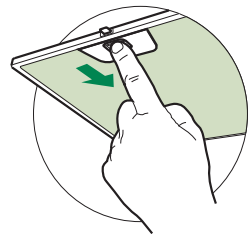
Metallfettfilter

Die Fettfilter sind spülmaschineneeignet und müssen gewaschen werden, sobald sich die LED **S1** einschaltet, oder mindestens alle 2 Monate, oder auch öfter, je nach Intensität des Gebrauchs.

REINIGUNG DER FILTER

Reset des Alarmsignals

- Die Beleuchtung und den Absaugmotor abstellen.
- Die Taste **T3** mindestens 3 Sekunden lang drücken, bis der Vorgang durch dreimaliges Blinken der LED bestätigt wird.



Reinigung der Filter

- Die Beleuchtungseinheit öffnen, indem sie zur entsprechenden Kerbe gezogen wird
- Den Filter zu dem hinteren Teil der Gruppe schieben und gleichzeitig nach unten ziehen.
- Den Filter waschen, ohne ihn zu verbiegen, und vor dem Wiedereinbau trocknen lassen (die Farbe der Filteroberfläche kann sich mit der Zeit verändern, was aber die Wirksamkeit keinesfalls beeinträchtigt.)
- Nun den Filter wieder einbauen, so dass der Griff nach der äußeren Sichtseite zeigt.
- Die Beleuchtungseinheit wieder verschließen.

Aktivkohle-Geruchsfilter (Umluftvariante)

Der Aktivkohlefilter ist weder waschbar, noch regenerierbar und muss ausgewechselt werden, wenn die LED **S1** blinkt, oder mindestens alle 4 Monate. Die Alarmmeldung, wenn zuvor aktiviert, erfolgt nur, wenn der Absaugmotor zugeschaltet ist.

Aktivierung des Alarmsignals

- Bei der Umluftvariante sollte die Alarmanzeige für die Filtersättigung bei der Erstinbetriebnahme aktiviert werden. Zudem kann sie nachträglich wie folgt aktiviert werden:
- Die Beleuchtung und den Absaugmotor abstellen.
- **5 Sekunden** lang die Taste **T2** drücken, bis die LED zur Bestätigung blinkt:

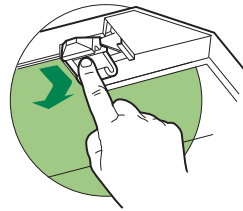
AUSWECHSELN

Reset des Alarmsignals

- Die Beleuchtung und den Absaugmotor abstellen.
- Die Taste **T3** mindestens 3 Sekunden lang drücken, bis der Vorgang durch dreimaliges Blinken der LED bestätigt wird.

Auswechseln des Filters

- Die Beleuchtungseinheit öffnen, indem sie zur entsprechenden Kerbe gezogen wird
- Den Fettfilter ausbauen.
- Den gesättigten Aktivkohle-Geruchsfilter aushaken.
- Den neuen Filter in seinem Sitz einhaken.
- Den Fettfilter wieder einbauen.
- Die Beleuchtungseinheit wieder verschließen.



Beleuchtung

LED-Strahler

- Für den Austausch der LED-Strahler wenden Sie sich bitte an den Kundendienst.

 Lees voor uw eigen veiligheid en voor een correcte werking van het apparaat eerst deze handleiding aandachtig door, alvorens het apparaat te installeren en te gebruiken. Bewaar deze instructies altijd bij het apparaat, ook wanneer u het verkoopt of overdraagt aan derden. Gebruikers moeten volledig op de hoogte zijn van de werking en de veiligheidsfuncties van het apparaat.

 De kabels moeten door een ervaren monteur worden aangesloten.

- De fabrikant is niet aansprakelijk voor eventuele schade als gevolg van een onjuiste installatie of oneigenlijk gebruik.
- De minimale veiligheidsafstand tussen de kookplaat en de afzuigkap is 650 mm (sommige modellen kunnen op een kleinere afstand worden geïnstalleerd; zie de paragraaf over de werkafmetingen en de installatie).
- Als de installatievoorschriften van de gaskookplaat bepalen dat een grotere afstand in acht moet worden genomen dan hierboven is aangegeven, dan moet daar rekening mee worden gehouden.
- Controleer of de netspanning overeenstemt met de spanning die op het typeplaatje aan de binnenkant van de afzuigkap staat vermeld.
- Er moeten lastscheiders in de vaste installatie worden geïnstalleerd in overeenstemming met de normen over bedradingssystemen.
- Controleer voor apparaten van klasse I of het elektriciteitsnet in uw woning over een goede aarding beschikt.
- Sluit de afzuigkap op het rookkanaal aan met een pijp met een minimale diameter van 120 mm. De rook moet een zo kort mogelijk traject afleggen.
- Alle regels voor de luchtafvoer moeten in acht worden genomen.
- Sluit de afzuigkap niet op rookkanalen aan die verbrandingsgassen afvoeren (bijv. van verwarmingsketels, open haarden, enz.).

- Als de afzuigkap in combinatie met niet-elektrische apparaten wordt gebruikt (bijv. gasapparaten), moet het vertrek voldoende geventileerd zijn om te voorkomen dat de uitgestoten gassen terugstromen. Wanneer de afzuigkap in combinatie met niet-elektrische apparaten wordt gebruikt, mag de onderdruk in het vertrek niet groter zijn dan 0,04 mbar om te voorkomen dat de damp opnieuw door de afzuigkap in het vertrek gezogen wordt.
- De lucht mag niet worden afgevoerd door een kanaal dat wordt gebruikt voor de rookgasafvoer door apparaten op gas of andere brandstoffen.
- Een beschadigde voedingskabel moet door de fabrikant of door een monteur van de technische servicedienst worden vervangen.
- Sluit de stekker op een toegankelijk stopcontact aan dat voldoet aan de geldende normen.
- Met betrekking tot de technische en veiligheidsmaatregelen voor de rookgasafvoer is het belangrijk dat de regels die door de lokale autoriteiten zijn bepaald nauwgezet worden opgevolgd.


⚠ WAARSCHUWING: verwijder de beschermfolie alvorens de afzuigkap te installeren.

- Gebruik alleen schroeven en kleine onderdelen die geschikt zijn voor de afzuigkap.

⚠ WAARSCHUWING: indien de schroeven of bevestigingssysteem niet volgens deze aanwijzingen worden geïnstalleerd, bestaat het gevaar voor elektrische schokken.

- Niet direct met optische instrumenten (verrekijker, vergrootglas...) waarnemen.
- Er mag niet onder de afzuigkap geflambeerd worden: brandgevaar.
- Het apparaat mag worden gebruikt door kinderen ouder dan 8 jaar en door personen met een lichamelijke, zintuiglijke of geestelijke beperking of met onvoldoende ervaring en kennis, mits ze onder toezicht staan en goed geïnstrueerd zijn over een veilig gebruik van het apparaat en de gevaren die ermee samenhangen. Zorg ervoor dat kinderen niet met het apparaat spelen. Reiniging en onderhoud door de gebruiker mogen niet door kinderen worden uitgevoerd, tenzij ze onder toezicht staan.
- Kinderen moeten worden gecontroleerd om er zeker van te zijn dat ze niet met het apparaat spelen.

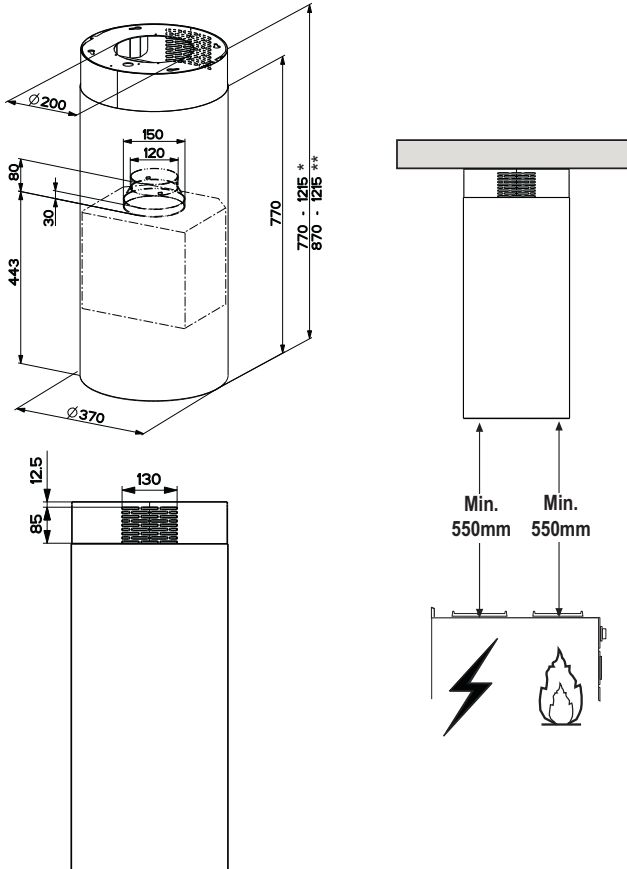
- Het apparaat mag niet gebruikt worden door personen (waaronder kinderen) met geestelijke, lichamelijke of zintuiglijke beperkingen, of door personen zonder ervaring en kennis, tenzij ze onder toezicht staan of worden geïnstrueerd over het gebruik van het apparaat.

 Tijdens het gebruik van de kooktoestellen kunnen de toegankelijke delen erg heet worden.

- Reinig en/of vervang de filters na de aangegeven tijdsperiode (brandgevaar). Zie de paragraaf Onderhoud en reiniging.
- De ruimte moet voldoende geventileerd zijn als de afzuigkap tegelijk met apparaten op gas of andere brandstoffen wordt gebruikt (niet van toepassing op apparaten die alleen lucht in de ruimte blazen).
- Het symbool  op het product of op de verpakking wijst erop dat dit product niet als huishoudafval mag worden behandeld. Het moet echter naar een speciaal verzamelcentrum worden gebracht waar elektrische en elektronische apparatuur wordt gerecycled. Als u ervoor zorgt dat dit product op de correcte manier wordt verwijderd, voorkomt u mogelijk voor mens en milieu negatieve gevolgen die zich zouden kunnen voordoen in geval van verkeerde afvalbehandeling. Neem voor meer details over het recyclen van dit product contact op met uw gemeente, de plaatselijke vuilophaaldienst of de winkel waar u het product hebt gekocht.

EIGENSCHAPPEN

Buitenafmetingen

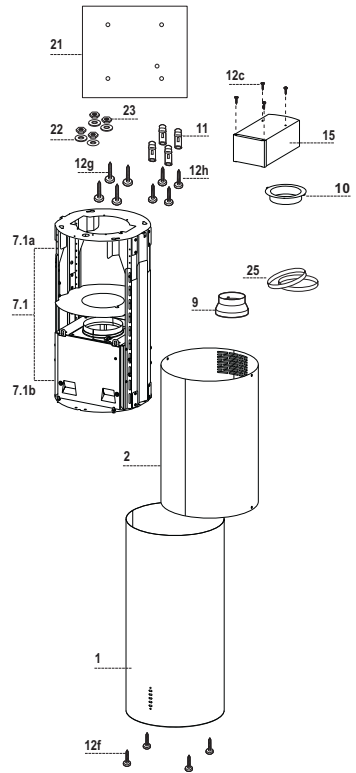


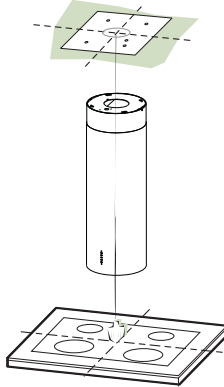
* Afmetingen voor afzuigkap in afzuigversie.

** Afmetingen voor afzuigkap in filterversie.

Onderdelen

Ref.	Aantal	Productonderdelen
1	1	Afzuigkap compleet met: Bedieningen, Lichtgroep, Filters, Onderstuk Schouw
2	1	Bovenstuk Schouw
7.1	1	Telescopisch Frame compleet met Afzuiggroep bestaande uit:
7.1a	1	Bovenstuk Frame
7.1b	1	Onderstuk Frame
9	1	Reductieflens ø 150-120 mm
10	1	Flens ø 120 mm
15	1	Verbindingsstuk Luchtuitlaat Filterversie
25		Leidingklemmen (niet inbegrepen)
Ref.	Aantal	Installatieonderdelen
11	4	Pluggen ø 10
12c	4	Schroeven 2,9 x 6,5
12f	4	Schroeven M6 x 15
12g	4	Schroeven M6 x 80
12h	4	Schroeven 5,2 x 70
21	1	Boormal
22	4	Ringetjes ø 6,4
23	4	Moeren M6
Aantal	Documentatie	
1		Gebruiksaanwijzing





Gaten boren in plafond/plank en bevestiging frame

GATEN BOREN IN PLAFOND/PLANK

- Teken met behulp van een looddraad op het plafond/de draagplank het midden van de kookplaat af.
- Houd de bijgeleverde boormal 21 tegen het plafond/de plank, en laat het midden hiervan samenvallen met het afgetekende punt en lijn de assen van de boormal uit met de assen van de kookplaat.
- Teken de middelpunten van de gaten van de boormal af.
- Boor gaten in de afgetekende punten:
 - Plafond van massief beton: volgens de gebruikte betonpluggen.
 - Plafond van steen met luchtkamer, met resistente dikte van 20 mm: \varnothing 10 mm. (schuif onmiddellijk de bijgeleverde pluggen **11** in de gaten).
 - Plafond van houten balken: afhankelijk van de gebruikte houtschroeven.
 - Houten planken: \varnothing 7 mm.
 - Doorvoer van de elektrische voedingskabel: \varnothing 10 mm.
 - Luchtuitlaat (Afzuigversie): overeenkomstig de diameter van de verbinding met de afvoerleiding naar buiten.
- Zet de twee schroeven vast in kruisvorm, maar laat een ruimte vrij van 4-5 mm tussen de schroef en het plafond:
 - voor massief beton, betonpluggen, niet bijgeleverd.
 - voor bakstenen muur met luchtkamer, met een resistente dikte van ongeveer 20 mm, worden de schroeven **12h** bijgeleverd.
 - voor houten balken, 4 houtschroeven, niet bijgeleverd.
 - voor houten plank, 4 schroeven **12g** met ringen **22** en moeren **23**, bijgeleverd.

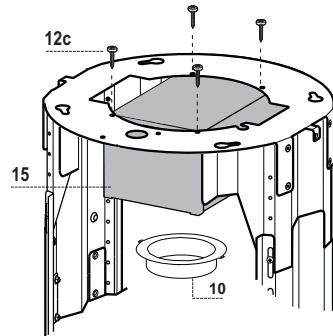
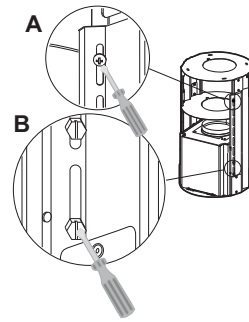
VOORBEREIDING VAN HET FRAME VOOR DE AANSLUITING VAN DE AFZUIGKAP IN FILTERVERSIE

Indien U de afzuigkap in filterversie wenst te installeren, dient U het frame te voorzien van alle nodige verbindingstukken. Om de onderdelen voor de filterversie op een eenvoudige manier te kunnen monteren, dient U het frame te verlengen. U gaat hiervoor als volgt te werk:

- Draai de twee schroeven los die het bovenstuk van de schouw **2.1** vasthouden aan het frame en verwijder het.
- Maak de vier veiligheidsschroeven los die zich bovenop het frame bevinden. (A)
- Maak de acht metrische schroeven los die zich aan de zijkanten van het frame bevinden en de twee kolommen bij elkaar houden. (B)

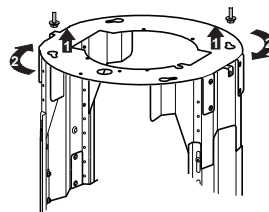
Montage van de onderdelen voor de filterversie:

- Maak de filteraansluiting **15** vast aan het bovenste gedeelte van het frame met behulp van de 4 bijgeleverde schroeven **12c**.
- Zet door middel van een draaiende beweging de flens (Ø120) **10** vast aan het onderste gedeelte van de filteraansluiting **15**.
- Plaats de reductieflens **9** op de uitlaat van de afzuigkap.
- Vervolgens dient U deze twee flensen met elkaar te verbinden door middel van een buis. Om de hoogte van deze buis te berekenen, dient U de hoogte van de afzuigkap te meten (in mm) en er 615 mm af te trekken. ($H_{\text{buis}} = H_{\text{afzuigkap}} - 615$).
- Verleng daarna het frame opdat U de buis er zou kunnen tussensteken en plaats het vervolgens terug en blokkeer de buis tussen de twee flensen. Controleer of de hoogte van het frame is aangepast aan de gewenste hoogte van de afzuigkap ($H_{\text{frame}} = H_{\text{afzuigkap}} - 184$). Regel eventueel de gewenste hoogte van het frame wat bij en zet opnieuw de schroeven vast die U eerder verwijderde. Om een hogere stabiliteit te verzekeren aan het frame, schroeft U eveneens de vier veiligheidsschroeven opnieuw vast in het laatste vrije gat.
- Zet de buis vast met behulp van de leidingklemmen **25**.



BEVESTIGING FRAME

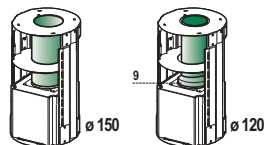
- Til het frame op maar zorg ervoor dat de inkerving in de plaat van het frame naar voren is gericht.
- Zet de haken van het frame over de twee schroeven die U eerder in het plafond plaatste en schuif tot in het midden van de haak.
- Schroef deze twee schroeven goed aan en zet ook de andere twee bijgeleverde schroeven vast. Vooraleer U de schroeven definitief vastschroeft, kan U nog wel wat bijpassen door het frame rond te draaien. Let wel op dat de schroeven niet uit de bevestigingshaken schuiven.
- De bevestiging van het frame moet zowel zijn berekend op het gewicht van de afzuigkap, als op de druk die veroorzaakt wordt door eventuele stoten tegen de zijkant van het gemonteerde apparaat. Controleer na het bevestigen van het frame of de basis stabiel genoeg is, ook als er tegen het frame wordt aangedruwd.
- Als het plafond niet stevig genoeg is op de plaats waar de afzuigkap wordt opgehangen, dient de installateur het plafond te verstevigen met platen en tegenplaten die goed bevestigd worden aan delen met een resistente structuur.



LUCHTUITLAAT AFZUIGVERSIE

Bij installatie in afzuigversie, moet u de wasemkap met de uitlaatleiding verbinden door middel van een starre of buigzame leiding van \varnothing 150 of 120 mm, naar keuze van de installateur.

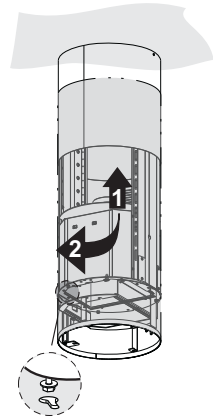
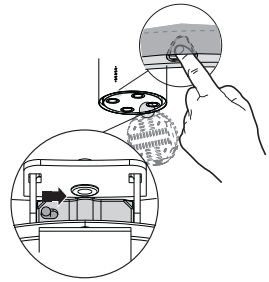
- Voor verbinding met een leiding van \varnothing 120 mm, moet de reductieflens **9** op de uitlaat van de wasemkap worden aangebracht.
- Bevestig de leiding met de bijgeleverde leidingklemmen **25**.
- Verwijder de eventuele geurfilters met actieve koolstof.



Montage van de Schouw en Bevestiging van de afzuigkap

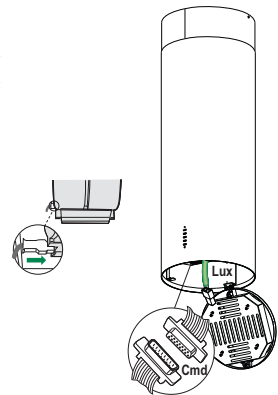
De schouw dient gedraaid te worden met de haken naar boven gericht als U de afzuigkap in filterversie wenst te installeren, en met de haken naar beneden gericht als U de kap in afzuigversie wenst te installeren.

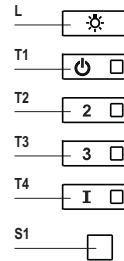
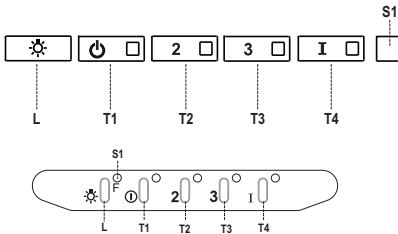
- Laat het bovenstuk van de schouw over het frame gaan van beneden naar boven en maak het bovenaan het frame vast met behulp van de 2 schroeven die U eerder verwijderde. Als U de kap in filterversie installeert, dient U te controleren of de haken van de schouw overeenstemmen met de uitlaat van de filteraansluiting **15**.
- Open de lichtgroep door aan het daarvoor bestemde hendeltje te trekken en haak de lichtgroep van de afzuigkap door de bevestigingspen te verschuiven.
- Verwijder de vetfilter door hem naar de achterkant van de groep te duwen en hem gelijktijdig naar beneden te trekken.
- Verwijder eventuele geurfilters met actieve koolstof.
- Bevestig de afzuigkap aan het frame door de 4 schroeven **12f** vast te zetten in de daarvoor bestemde gaten. Laat minstens een ruimte vrij van 4-5 mm tussen het hoofd van de schroef en de plaat van het frame.
- Haak dan de afzuigkap vast aan het frame en draai naar links rond tot het blokkeert; zet onmiddellijk de schroeven stevig vast zodat de afzuigkap niet ongelukkig naar beneden kan vallen.



ELEKTRISCHE AANSLUITING

- Sluit de kap aan op de netvoering en installeer hierbij een tweepolige schakelaar met een opening tussen de contacten van tenminste 3 mm tussen de kap en het net.
- Verzeker u ervan dat de connector van de voedingskabel correct in de aansluiting van de afzuiger zit
- Sluit de connector van de bedieningen **Cmd** aan.
- Sluit de connector van de lichten **Lux** aan op de aansluiting achter het deksel van de lichtgroep.
- Monteer voor de filterversie het geurfilter met actieve koolstof.
- Plaats de lichtgroep terug





Bedieningspaneel

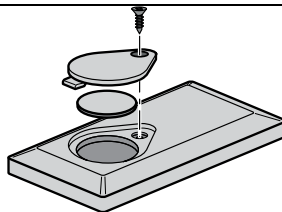
Toets	Led	Functie
L	-	Schakelt de lichten op de hoogste lichtsterkte in/uit.
T1	Vast	Schakelt de motor op de eerste snelheid in/uit.
T2	Vast	Schakelt de motor op de tweede snelheid in.
		Als de toets ongeveer 5 seconden ingedrukt wordt gehouden als alle belastingen (motor+lamp) uitgeschakeld zijn, dan wordt het alarm van de actieve koolstoffilters ingeschakeld en knippert de bijbehorende led twee keer. Houd de toets nog eens 5 seconden ingedrukt om het alarm uit te schakelen. De bijbehorende led knippert één keer.
T3	Vast	Schakelt de motor op de derde snelheid in.
		Als de toets ongeveer 3 seconden ingedrukt wordt gehouden als alle belastingen uit zijn (motor+lamp), dan wordt de reset uitgevoerd. De led S1 knippert drie keer.
T4	Vast	Schakelt de motor op de HOGE snelheid in. Deze snelheid is ingesteld op 6 minuten. Na deze periode keert het systeem automatisch terug naar de eerder gekozen snelheid. Als deze functie bij uitgeschakelde motor wordt geactiveerd, wordt de afzuigkap na deze periode in de OFF-stand gezet.
		Door deze toets 5 seconden ingedrukt te houden wordt de afstandsbediening ingeschakeld. De led knippert twee keer. Als de toets 5 seconden ingedrukt wordt gehouden, wordt de afstandsbediening uitgeschakeld. De bijbehorende led knippert slechts één keer.
S1	Vast	Signaleert de verzadiging van de metalen vefilters en het feit dat ze gewassen moeten worden. Het alarm wordt na 100 bedrijfsuren van de afzuigkap ingeschakeld. (Reset zie paragraaf Onderhoud)
	Knipperend	Indien actief, signaleert deze led het alarm van de verzadiging van het geurfilter met actieve koolstof dat moet worden vervangen en ook de metalen vefilters moeten worden gewassen. Het alarm van de verzadiging van het geurfilter met actieve koolstof wordt na 200 effectieve werkuren van de afzuigkap ingeschakeld. (Activering en reset zie paragraaf Onderhoud)

ONDERHOUD

AFSTANDSBEDIENING (OPTIE)

Dit apparaat kan worden bediend met een afstandsbediening, gevoed met een 3 V CR2032-batterij (niet inbegrepen).

- Plaats de afstandsbediening niet in de buurt van warmtebronnen.
- Laat de batterijen niet in het milieu terechtkomen. Werp ze in daarvoor bestemde containers.



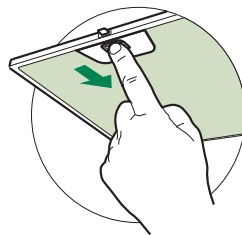
Metalen vetfilters

De vetfilters kunnen in de vaatwasser worden gewassen. Dit moet gebeuren als de led **S1** gaat branden of in elk geval ongeveer om de 2 maanden of vaker bij veelvuldig gebruik.

REINIGEN VAN DE FILTERS

Reset van het alarmsignaal

- Schakel de lampen en de zuigmotor uit.
- Druk minstens 3 seconden op de toets **T3** totdat de led ter bevestiging drie maal gaat knipperen.



Reinigen van de filters

- Open de verlichtingsunit door aan de groef te trekken.
- Verwijder het filter door het naar de achterkant van de unit te duwen en het tegelijkertijd naar beneden te trekken.
- Was het filter zonder het te buigen en laat het drogen alvorens het weer te monteren (een eventuele kleurverandering van het filteroppervlak die zich in de loop van de tijd kan voordoen heeft geen nadelige gevolgen voor de efficiëntie van het filter).
- Monteer het filter weer en houd de handgreep daarbij naar het zichtbare deel aan de buitenkant.
- Sluit de verlichtingsunit weer.

Geurfilters met actieve koolstof (Model met luchtcirculatie)

Dit filter is niet afwasbaar en niet regenererbaar en moet worden vervangen als de led **S1** knippert of in elk geval om de 4 maanden. Het alarm, mits vooraf geactiveerd, wordt alleen gesignaleerd als de zuigmotor ingeschakeld is.

Activering van het alarmsignaal

- Bij afzuigkappen met luchtcirculatie moet het alarmsignaal ten teken dat de filters verzadigd zijn geactiveerd worden op het moment van de installatie of daarna.
- Schakel de lampen en de zuigmotor uit.
- Druk **5 seconden** op de toets **T2** totdat de led ter bevestiging twee maal gaat knipperen.

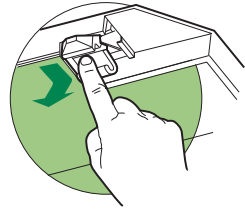
VERVANGING

Reset van het alarmsignaal

- Schakel de lampen en de zuigmotor uit.
- Druk minstens 3 seconden op de toets **T3** totdat de led ter bevestiging drie maal gaat knipperen.

Vervangen van het filter

- Open de verlichtingsunit door aan de groef te trekken.
- Verwijder het vetfilter
- Verwijder het verzadigde geurfilter met actieve koolstof met behulp van de haken.
- Monteer het nieuwe filter in zijn behuizing.
- Monteer het vetfilter weer.
- Sluit de verlichtingsunit weer.



Verlichting

- Neem voor de vervanging contact op met de klantenservice ('Wend u voor de aankoop tot de klantenservice').

i Por su propia seguridad y para el correcto funcionamiento del aparato, lea atentamente este manual antes de la instalación y puesta en marcha. Guarde siempre estas instrucciones con el aparato, incluso si se cede o transfiere a un tercero. Es importante que los usuarios estén familiarizados con todas las características de funcionamiento y seguridad del aparato.

⚠ Los cables deben ser conectados por un técnico competente.

- El fabricante no se hace responsable de ningún daño que resulte de una instalación o uso inadecuado.
- La distancia mínima de seguridad entre la placa de cocción y la campana extractora es de 650 mm (algunos modelos pueden instalarse a una altura inferior; véase la sección sobre dimensiones de trabajo e instalación).
- Si en las instrucciones de montaje de la placa de cocción a gas se indica una distancia mayor que la indicada anteriormente, debe tenerse en cuenta.
- Compruebe que la tensión de red coincide con la indicada en la placa de características del interior de la campana.
- Los dispositivos de desconexión deben instalarse en la instalación fija de acuerdo con las regulaciones para sistemas de cableado.
- Para los aparatos de la clase I, compruebe que el suministro de corriente eléctrica de la casa tiene una conexión a tierra adecuada.
- Conecte la campana a la chimenea con un tubo de un diámetro mínimo de 120 mm. El trayecto de humos debe ser lo más corto posible.
- Deben observarse todas las normas relativas al escape de aire.
- No conecte la campana extractora a los conductos de humos de combustión (p. ej. calderas, chimeneas, etc.).

- Si la campana se utiliza en combinación con equipos no eléctricos (por ejemplo, aparatos de gas), debe asegurarse un grado suficiente de ventilación en el local para evitar el retorno del flujo de gases de escape. Cuando la campana extractora se utiliza en combinación con aparatos no eléctricos, la presión negativa en el local no debe ser superior a 0,04 mbar para evitar que los humos vuelvan al local a través de la campana extractora.
- El aire no debe descargarse a través de un conducto utilizado para los gases de combustión procedentes de aparatos de combustión de gas u otros combustibles.
- Si el cable de alimentación está dañado, debe ser reemplazado por el fabricante o por un técnico de servicio.
- Conecte la clavija a una toma de corriente que cumpla la normativa vigente y sea accesible.
- En cuanto a las medidas técnicas y de seguridad a adoptar para el vertido de humos, es importante cumplir escrupulosamente las normas establecidas por las autoridades locales.


⚠ ADVERTENCIA: Retire la película protectora antes de instalar la campana.

- Utilice únicamente tornillos y herramientas que sean adecuados para la campana.


⚠ ADVERTENCIA: Si no se instalan tornillos o sujetadores de acuerdo con estas instrucciones, se puede producir una descarga eléctrica.

- No observar directamente con instrumentos ópticos (prismáticos, lupas, etc.).
- No cocine en flambeado bajo la campana: podría producirse un incendio.
- Este aparato puede ser utilizado por niños a partir de los 8 años y por personas con capacidades psico-físico-sensoriales reducidas o con una experiencia y conocimientos insuficientes, siempre que sean cuidadosamente supervisados e instruidos sobre cómo utilizar el aparato de forma segura y sobre los peligros que conlleva. Asegúrese de que los niños no jueguen con el aparato. La limpieza y el mantenimiento por parte del usuario no deben ser llevados a cabo por niños, a menos que sean supervisados.
- Supervise a los niños, asegurándose de que no jueguen con el aparato.

- El aparato no debe ser utilizado por personas (incluyendo niños) con capacidades psico-físico-sensoriales reducidas o con experiencia y conocimientos insuficientes, a menos que sean cuidadosamente supervisados e instruidos.

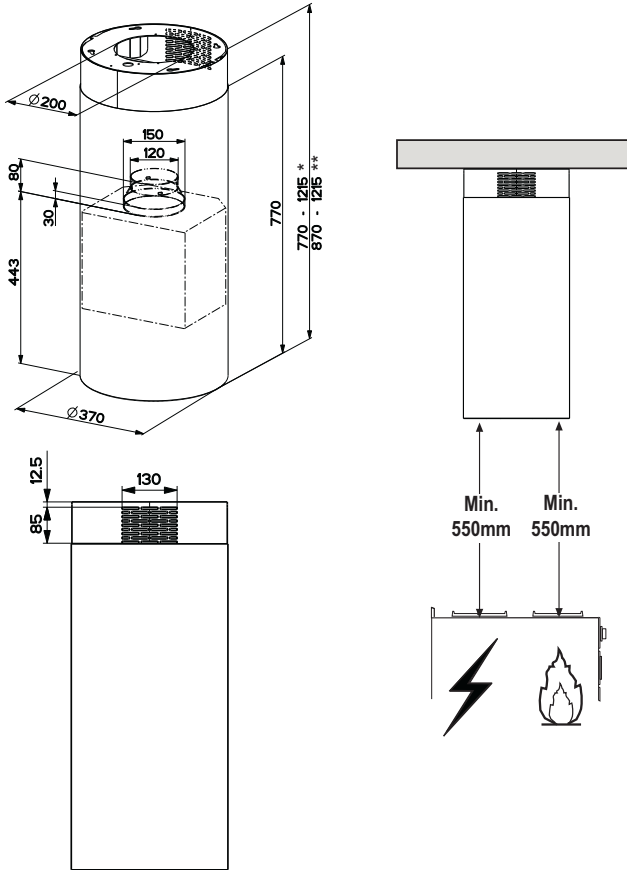
 Las piezas accesibles pueden calentarse mucho cuando se utilizan aparatos de cocina.

- Limpie y/o reemplace los filtros después del tiempo especificado (peligro de incendio). Véase el apartado Mantenimiento y limpieza.
- Deberá preverse una ventilación adecuada en el espacio cuando la campana extractora de humos se utilice junto con aparatos que utilicen gas u otros combustibles (no aplicable a los aparatos que sólo descargan aire en el local).

- El símbolo  en el producto o en su embalaje indica que este producto no debe desecharse como residuo doméstico normal. Tenga en cuenta que el producto a eliminar debe recogerse en un punto de recogida adecuado para el reciclaje de componentes eléctricos y electrónicos. Al asegurarse de que este producto se deseché correctamente, ayudará a evitar las posibles consecuencias negativas para el medio ambiente y la salud que podrían derivarse de una eliminación inadecuada de este producto. Para obtener información más detallada sobre el reciclaje de este producto, póngase en contacto con el Municipio, el servicio local de eliminación de residuos o la tienda donde adquirió el producto.

CARACTERÍSTICAS

Dimensiones

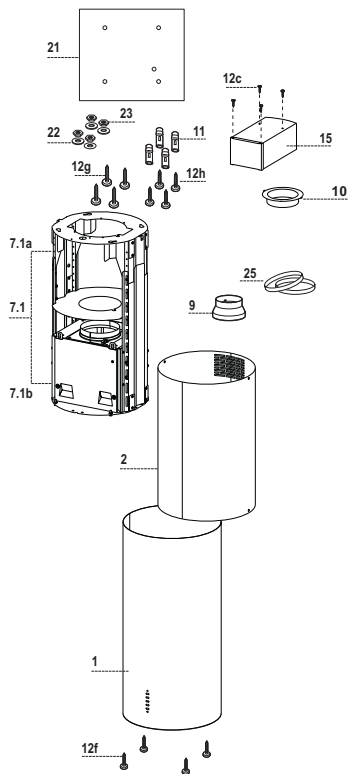


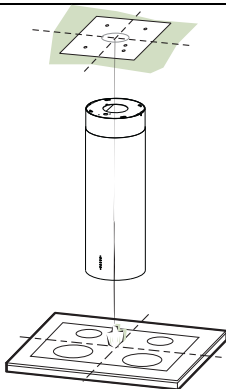
* Dimensiones de la campana en versión aspirante.

** Dimensiones de la campana en versión filtrante.

Componentes

Ref.	Cant.	Componentes del Producto
1	1	Cuerpo Campana completo de: Mandos, Iluminación, Filtros, Chimenea Inferior
2	1	Chimenea superior
7.1	1	Armazón telescópico completo de Aspirador, formado por:
7.1a	1	Armazón superior
7.1b	1	Armazón inferior
9	1	Arandela de reducción \varnothing 150-120 mm
10	1	Arandela \varnothing 120 mm
15	1	Empalme Salida Aire Filtrante
25		Fajillas (no incluido)
Ref.	Cant.	Componentes de Instalación
11	4	Tacos \varnothing 10
12c	4	Tornillos 2,9 x 6,5
12f	4	Tornillos M6 x 15
12g	4	Tornillos M6 x 80
12h	4	Tornillos 5,2 x 70
21	1	Máscara
22	4	Arandelas \varnothing 6,4
23	4	Tuercas M6
Cant.		Documentación
1		Manual instrucciones





Taladrado del cielorraso/repisa y fijación del armazón metálico

TALADRADO CIELORRASO/REPISA

- Con la ayuda de un hilo de plomo marcar en el cielorraso/repisa de soporte el centro del plano de cocción.
- Apoyar en el cielorraso/repisa la plantilla de taladrado **21** en dotación, haciendo coincidir su centro con el centro proyectado y alineando los ejes de la plantilla con los ejes del plano de cocción .
- Marcar los centros de los orificios de la plantilla.
- Taladrar los puntos marcados:
 - Cielo de hormigón macizo: según los tacos para hormigón empleados.
 - Cielo de ladrillos huecos, con espesor resistente de 20 mm: \varnothing 10 mm (insertar rápidamente los Tacos **11** en dotación).
 - Cielo con vigas de madera: según los tornillos para madera empleados.
 - Repisa de madera: \varnothing 7 mm.
 - Paso del cable eléctrico de alimentación: \varnothing 10 mm.
 - Salida aire (Versión Aspirante): según el diámetro de la conexión a la tubería de evacuación externa.
- Atornillar, cruzándolas y dejando 4-5 mms del techo, dos tornillos:
 - Para hormigón macizo, tacos para hormigón, no en dotación.
 - Para Ladrillo con cámaras de aire, con espesor resistente de unos 20 mms , Tornillos 12h, en dotación.
 - Para vigas de madera, 4 tornillos para madera, no en dotación.
 - Para repisa de madera, 4 tornillos **12g** con arandelas **22** y tuercas **23**, en dotación.

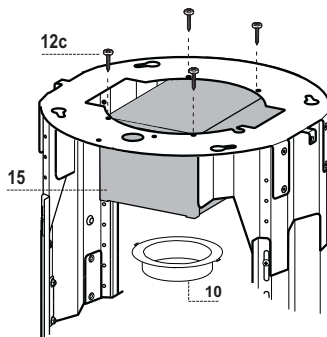
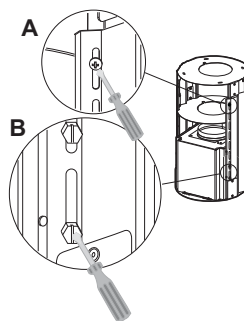
PREPARACIÓN DEL ARMAZÓN PARA LA CONEXION FILTRANTE

En el caso de que se instale la campana en versión filtrante hace falta predisponer en el armazón todos los empalmes necesarios para tal versión. Para facilitar la instalación de los particulares para la versión filtrante, es necesario alargar el armazón, Proceder de la siguiente manera:

- Destornillar los dos tornillos que sujetan la chimenea superior **2.1** al armazón y sacar la chimenea.
- Destornillar los cuatro tornillos de seguridad situados en la parte superior de la zona de separación del armazón. (A)
- Destornillar los ocho tornillos métricos que unen las dos columnas, situados a los lados del armazón. (B)

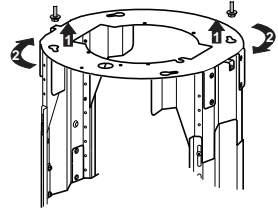
Instalación de los componentes para la versión filtrante:

- Fijar el empalme filtrante **15** a la parte superior del armazón utilizando los 4 tornillos **12c** en dotación.
- Enganchar con un movimiento rotativo la arandela ($\varnothing 120$) **10** a la parte inferior del empalme filtrante **15**.
- Insertar la arandela de reducción **9** sobre la salida del aspirador.
- A este punto es necesario conectar las dos arandelas con un tubo, para calcular la altura del tubo hace falta calcular la altura de la campana (mm) y quitarle 615 mm. ($H \text{ tubo} = H \text{ campana} - 615$).
- Alargar el armazón hasta que permita la inserción del tubo y volver a colocarlo bloqueando el tubo entre las dos arandelas. Controlar si la altura del armazón es la adecuada a la altura deseada de la campana ($H \text{ armazón} = H \text{ campana} - 184$). Regular la altura deseada del armazón y volver a colocar los tornillos anteriormente quitados. Para garantizar una mayor estabilidad al armazón volver a colocar los cuatro tornillos de seguridad en el último agujero disponible.
- Sujetar el tubo con las fajas **25**.



FIJACION ARMAZON

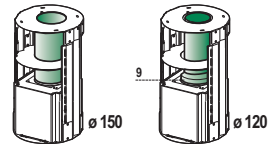
- Levantar el armazón teniendo cuidado de que el índice puesto sobre la lámina de éste se encuentre en la parte anterior.
- Encajar los ojales del armazón en los dos tornillos colocados anteriormente en el techo y girar hasta el centro del ojal de regulación.
- Apretar los dos tornillos y atornillar los otros dos en dotación; antes de atornillar definitivamente los tornillos es posible efectuar regulaciones girando el armazón, teniendo cuidado que los tornillos no se salgan de la sede del ojal de regulación.
- El fijado del armazón tiene que ser seguro en relación sea al peso de la Campana sea a los movimientos causados por ocasionales empujones laterales al aparato una vez montado. A fijado realizado controlar por lo tanto que la base sea estable aunque el armazón sea sometido a flexiones.
- En todos los casos en que el Techo no fuera suficientemente robusto en el punto de suspensión, el instalador tendrá que proveer a robustecerlo con oportunas láminas y contraplacas ancladas a partes estructuralmente resistentes.



Conexiones Salida del Aire Versión Aspirante

Para la instalación de la versión aspirante, conectar la campana al tubo de salida mediante un tubo rígido o flexible de $\varnothing 150$ o 120 mm, a discreción del instalador.

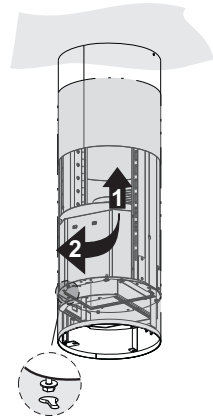
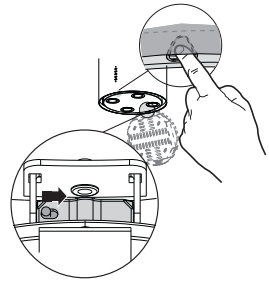
- Para la conexión con el tubo de $\varnothing 120$ mm, introducir la brida de reducción **9** en la salida del cuerpo de la campana.
- Fijar el tubo con abrazaderas adecuadas **25** en dotación.
- Quitar los filtros antiolor al carbón activo.



Montaje Chimenea y Sujeción Cuerpo Campana

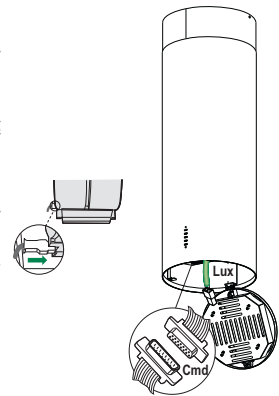
Es necesario girar la chimenea hacia arriba con los ojales hacia arriba en caso de instalación de la campana en versión filtrante, viceversa, con los ojales hacia abajo en caso de instalación en versión aspirante.

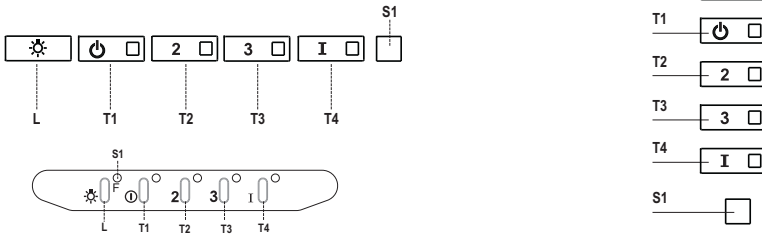
- Meter desde abajo hacia arriba la Chimenea superior y sujetarla en la parte superior al armazón con los 2 Tornillos quitados precedentemente, teniendo cuidado, en caso de instalación filtrante de que los ojales de la chimenea se encuentren en correspondencia de la salida del empalme filtrante **15**.
- Abrir el grupo de iluminación tirando de él sobre la adecuada marca, desengancharlo del cuerpo de la campana deslizando el perno de sujeción.
- Sacar el Filtro Antigrasa, empujándolo hacia la parte posterior del grupo y tirando al mismo tiempo hacia abajo.
- Quitar los eventuales Filtros Antiolor al Carbón activado.
- Predisponer la sujeción del cuerpo de la campana al armazón atornillando los 4 Tornillos **12f** en las sedes adecuadas. Dejar por lo menos 4-5 mm de espacio entre la cabeza del tornillo y la lámina del armazón.
- Enganchar el cuerpo de la campana al armazón y girar hacia la izquierda hasta el fondo, proceder enseguida al bloqueo de los tornillos para evitar una caída accidental del cuerpo de la campana.



CONEXIÓN ELÉCTRICA

- Conectar la campana a la red de alimentación eléctrica instalando un interruptor bipolar con apertura de los contactos de 3 mm como mínimo.
- Asegurarse de que el conector del Cable de alimentación esté correctamente metido en la toma del Aspirador.
- Conectar el conector de los mandos **Cmd**.
- Conectar el conector de los Focos **Lux** a la toma existente detrás de la tapa del grupo iluminación.
- Para la versión filtrante montar el filtro antiolor de carbón activo.
- Volver a montar los Filtros y el grupo iluminación.





Tablero de mandos

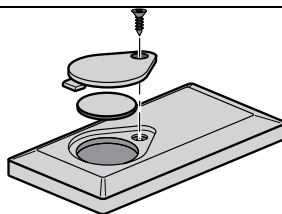
Tecla	Led	Función
L	-	Enciende/Apaga las luces a la máxima velocidad.
T1	Fijo	Enciende/Apaga el motor a la primera velocidad
T2	Fijo	Enciende el motor a la segunda velocidad.
		Manteniendo presionada la tecla por aproximadamente 5 segundos, cuando todas las cargas están apagadas (Motor+Luz) se activa la alarma de los filtros al carbono activo visualizando un doble parpadeo del led correspondiente. Para desactivarlo, se presiona de nuevo la tecla por otros 5 segundos visualizando un parpadeo simple del led correspondiente.
T3	Fijo	Enciende el motor a la tercera velocidad.
		Manteniendo presionada la tecla por aproximadamente 3 segundos, cuando todas las cargas están apagadas (Motor+Luz) se efectúa el reset visualizando el triple parpadeo del led S1 .
T4	Fijo	Enciende el motor a la velocidad INTENSIVA. Esta velocidad está temporizada en 6 minutos. Una vez terminado el tiempo, el sistema vuelve automáticamente a la velocidad seleccionada precedentemente. Si se activa desde motor apagado una vez terminado el tiempo pasa a la modalidad OFF.
		Manteniendo presionada por 5 segundos se habilita el telemando visualizando un doble parpadeo del mismo led. Manteniendo presionada la tecla por 5 segundos se deshabilita el telemando visualizando el parpadeo del led correspondiente una sola vez.
S1	Fijo	Señala la alarma de saturación filtros antigrasa metálicos y la necesidad de lavarlos. La alarma entra en función después de 100 horas de trabajo efectivo de la campana (Reset ver párr. Mantenimiento)
	Intermitente	Señala, cuando está activada, la alarma de saturación filtro antiolor al carbono activo que debe ser sustituido;deben lavarse además los filtros antigrasa metálicos. La alarma de saturación filtro antiolor al carbono activo entra en función después de 200 horas de trabajo efectivo de la campana (Activación y reset ver párr. Mantenimiento)

MANTENIMIENTO

MANDO REMOTO (OPCIONAL)

Esta unidad puede ser controlada por medio de un mando remoto, alimentado por una batería de 3 V tipo CR2032 (no incluida).

- No coloque el mando remoto cerca de fuentes de calor.
- No abandone las baterías en el medio ambiente, deposítelas en los contenedores previstos.



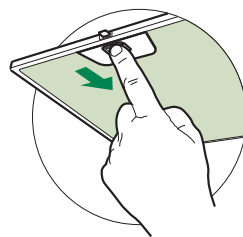
Filtros antigrasa metálicos

Se pueden lavar en lavavajilla, y necesitan ser lavados cuando el led **S1** se enciende o al menos cada 2 meses de uso aproximadamente o más frecuentemente, para un uso particularmente intenso.

LIMPIEZA DE LOS FILTROS

Reset de la señal de alarma

- Apagar las luces y el motor de aspiración.
- Presionar la tecla **T3** por al menos 3 segundos, hasta el triple parpadeo de confirmación del led.



Limpieza de los filtros

- Abrir el grupo de iluminación hasta la muesca.
- Quitar el filtro empujándolo hacia la parte posterior del grupo y tirando simultáneamente hacia abajo.
- Lavar el filtro evitando doblarlo y dejarlo secar antes de volverlo a montar (un eventual cambio de color de la superficie del filtro, que podría verificarse en el transcurso del tiempo, no perjudica absolutamente la eficiencia del mismo).
- Montar nuevamente el filtro teniendo cuidado de mantener la manija hacia la parte visible externa.
- Volver a montar el grupo de iluminación.

Filtros antiolor al carbono activo (versión filtrante)

No es lavable y no es regenerable, debe ser sustituido cuando el led **S1** parpadea o por lo menos cada 4 meses. La señalización de alarma si ha sido previamente activada, se verifica sólo cuando está activado el motor de aspiración.

Activación de la señal de alarma

- En las campanas de versión filtrante, la señalización de alarma saturación filtros debe activarse en el momento de la instalación o sucesivamente.
- Apagar las luces y el motor de aspiración.
- Presionar por **5 segundos** la tecla **T2** hasta el doble parpadeo de confirmación del led:

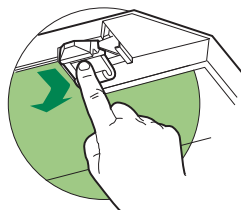
SUSTITUCIÓN

Reset de la señal de alarma

- Apagar las luces y el motor de aspiración.
- Presionar la tecla **T3** por al menos 3 segundos hasta el triple parpadeo de confirmación del led

Sustitución filtro

- Abrir el grupo de iluminación hasta la muesca.
- Quitar el filtro antigrasa.
- Quitar el filtro antiolor de carbón activo saturado, operando en los enganches correspondientes.
- Montar el nuevo filtro enganchándolo en su asiento.
- Quitar el filtro antigrasa.
- Volver a montar el grupo de iluminación.



Iluminación

- Para la sustitución ponerse en contacto con la Asistencia Técnica ("Para la compra dirigirse a la asistencia técnica").

i För din säkerhet och korrekt funktion av apparaten ber vi dig läsa denna bruksanvisning noggrant innan apparaten installeras och tas i bruk. Förvara alltid denna bruksanvisning tillsammans med apparaten, så att du kan lämna över den till ev. ny ägare. Det är viktigt att användarna känner till apparatens samtliga funktions- och säkerhetsegenskaper.

⚠ Anslutningen av elkablarna ska utföras av en behörig tekniker.

- Tillverkaren ansvarar inte för eventuella skador som orsakas av felaktig installation eller användning.
- Min. säkerhetsavstånd mellan spishällen och köksfläkten är 650 mm (vissa modeller kan installeras på en lägre höjd; se avsnittet gällande drift- och installationsmått).
- Om installationsanvisningarna för gasspishällen anger ett större avstånd än det ovan angivna, måste det beaktas.
- Kontrollera att nätspänningen motsvarar den som anges på märkplåten inuti köksfläkten.
- Det är nödvändigt att installera frångångare i det fasta elsystemet i enlighet med kabeldragningsbestämmelserna.
- För apparater i klass I, säkerställ att bostadens elsystem har en lämplig jordanslutning.
- Anslut köksfläkten till imkanalen med ett rör med min. diameter på 120 mm. Sträckan där matos avleds ska vara så kort som möjligt.
- Följ gällande lagstiftning angående utsugning av luft.
- Anslut inte köksfläkten till rökkanaler för förbränningsrök från värmepannor, öppna spisar o.s.v.

- Om köksfläkten används i kombination med andra apparater som inte är eldrivna (t.ex. gasdrivna apparater), ska du sörja för tillräcklig ventilation av lokalen för att förhindra returflöde av förbränningsgas. När köksfläkten används i kombination med andra apparater som inte är eldrivna, får lokalens negativa luftryck inte överskrida 0,04 mbar för att förhindra att rök sugts tillbaka in i lokalen via köksfläkten.
- Luftutsläppet får inte ske genom en rökgaskanal som används av gasdrivna eller andra bränsle drivna apparater.
- Om elkabeln skadas, ska den bytas ut av tillverkaren eller av en servicetekniker.
- Anslut stickkontakten till ett lättillgängligt vägguttag som är i överensstämmelse med gällande bestämmelser.
- Följ noggrant föreskrifterna från de lokala myndigheterna när det gäller de tekniska och säkerhetsmässiga åtgärder som ska vidtas för avledning av rök.


⚠ VARNING: Ta bort skyddsfilmerna innan du installerar köksfläkten.


- Använd endast skruvar och beslag som är lämpliga för köksfläkten.

⚠ VARNING: Om det inte installeras skruvar och beslag som överensstämmer med dessa anvisningar kan det leda till risk för elektrisk stöt.

- Titta inte direkt med optiska instrument (kikare, förstoringsglas o.s.v.).
- Flambera inte under köksfläkten. Det finns risk för eldsvåda.
- Denna apparat får användas av barn (över 8 år), personer med nedsatt fysisk, sensorisk eller mental funktionsförmåga eller personer som saknar erfarenhet eller kunskap om hur den används, under förutsättning att de övervakas av någon som kan ansvara för deras säkerhet eller som har lärt dem hur apparaten används på ett säkert sätt och gjort dem medvetna om riskerna. Barn får inte leka med apparaten. Rengöring och underhåll som ska utföras av användaren får inte utföras av barn utan tillsyn av en vuxen.
- Håll barn under uppsikt så att de inte leker med apparaten.

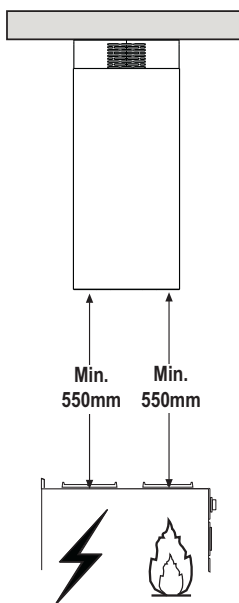
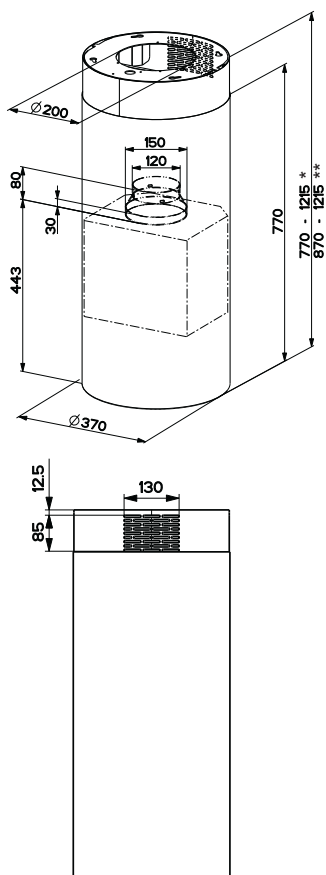
- Denna apparat får inte användas av personer (inkl. barn) med nedsatt fysisk, sensorisk eller mental funktionsförmåga eller personer som saknar erfarenhet eller kunskap om hur den används, om de inte övervakas och instrueras.

 De åtkomliga delarna kan bli mycket varma under användningen av spisar, matlagingsapparater o.dyl.

- Rengör och/eller byt ut filtren efter den angivna tidsperioden (brandrisk). Se avsnitt Underhåll och rengöring.
- Lokalen måste ha lämplig ventilation när köksfläkten används samtidigt med andra apparater som använder gas eller andra bränslen (gäller inte apparater som endast släpper ut luft i lokalen).
- Symbolen  på apparaten eller emballaget anger att apparaten inte får hanteras som hushållsavfall. Den ska i stället lämnas in på en uppsamlingsplats för återvinning av el- och elektronikkomponenter. Genom att säkerställa att apparaten hanteras på rätt sätt bidrar du till att förebygga eventuella negativa miljö- och hälsoeffekter som kan uppstå om apparaten bortskaffas som vanligt avfall. För ytterligare upplysningar om återvinning av apparaten bör du kontakta lokala myndigheter, sophämtningstjänsten eller affären där du köpte apparaten.

EGENSKAPER

Mått

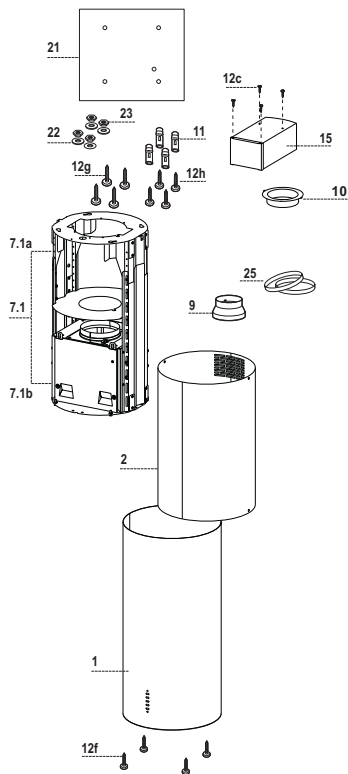


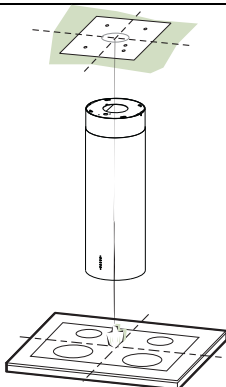
* Mått för köksfläkt i sugande version.

** Mått för köksfläkt i filtrerande version.

Komponenter

Ref.	Antal	Produktkomponenter
1	1	Köksfläktsstomme komplett med: Reglage, Belysning, Filter, Undre skorsten
2	1	Övre skorsten
7.1	1	Teleskopiskt stativ komplett med utsugningsanordning, bestående av:
7.1a	1	Övre stativ
7.1b	1	Undre stativ
9	1	Reduktionsfläns ø 150-120 mm
10	1	Fläns ø 120 mm
15	1	Anslutningsstycke för filtrerande luftutsläpp
25		Slangklämmor (medföljer ej)
Ref.	Antal	Installationskomponenter
11	4	Expansionspluggar ø 10
12c	4	Skrubar 2,9 x 6,5
12f	4	Skrubar M6 x 15
12g	4	Skrubar M6 x 80
12h	4	Skrubar 5,2 x 70
21	1	Borrmall
22	4	Brickor ø 6,4
23	4	Muttrar M6
Antal		Dokumentation
1		Bruksanvisning





Borring i vägg och fastsättning av konsoler

BORRING I TAK/HYLLA

- Med hjälp av ett sänklod markera spishällens mittpunkt i taket/på hyllan.
- Placera den medföljande borrningsmallen **21** mot taket/hyllan, och låt dess mittpunkt sammanfalla med den projicerade mittpunkten och anpassa mallens axlar med spishällens axlar.
- Markera mallens hål.
- Borra följande hål:
 - Innertak i betong: enligt använd expansionsplugg för betong.
 - Innertak i tegelsten med luftrum, med en motståndskraftig tjocklek på 20 mm: \varnothing 10 mm (sätt omgående i de medföljande expansionspluggarna **11**).
 - Innertak i bjälklag: enligt använd träskruv.
 - Hylla i trä: \varnothing 7 mm.
 - Passage för elkabel: \varnothing 10 mm.
 - Luftutsläpp (sugande version): enligt anslutningsdiametern till den externa avledningen.
- Skruva fast 2 skruvar i kors (diagonalt) och lämna 4-5 mm från innertaket:
 - för betong, expansionsplugg för betong, medföljer inte.
 - för tegelsten med luftrum, med en motståndskraftig tjocklek på cirka 20 mm, de medföljande **12h** skruvarna.
 - för bjälklag, träskruv, medföljer inte.
 - för hylla i trä, medföljande skruvar **12g** med brickor **22** och muttrar **23**.

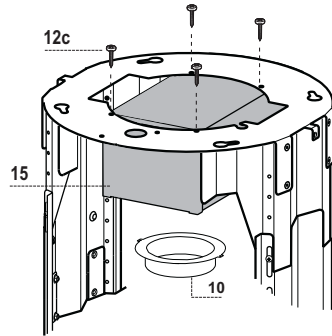
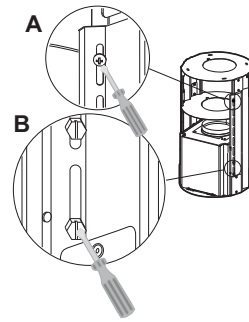
FÖRBEREDELSE VID ANVÄNDNING SOM KOLFILTERFLÄKT

Om fläkten ska användas som kolfilterfläkt, måste förberedelser göras för luftanslutningar. För att göra detta måste stativets längd justeras.

- Skruva loss de två skruvarna **2.1** som fäster den övre skorstenen till stativet och dra ut den från stativet.
- Skruva loss de fyra säkerhetsskruvarna överst på stativets sidor (**A**).
- Skruva loss de åtta metriska skruvarna placerade på stativets sidor. (**B**).

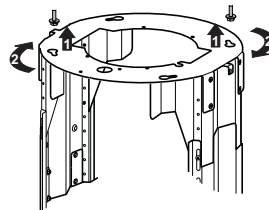
Installation av komponenter för luftanslutning:

- Fäst luftstyrningen **15** mot övre delen av stativet med hjälp av fyra skruvar **12c**.
- Fäst stos (ø120) **10** under luftstyrningen **15**.
- Fäst reduceringsstos **9** på fläkthusets luftutsläpp.
- Anslut stoserna med rör eller slang. Räkna ut längden på röret eller slangen genom att beräkna vald höjd på fläkt minus 615 mm. (Längd rör/slang = Höjd fläkt-615).
- Ställ in höjden på stativet så att rör eller slang kan monteras. Kontrollera att inställd höjd på stativet stämmer överrens med vald höjd på fläkt. (Höjd stativ = Höjd fläkt - 184 mm). Fäst stativet med tidigare bortmonterade skruvar. Skruva fast säkerhetsskruvar för att ge mer stabilitet.
- Fäst röret med medföljande slangklammer **25**.



FASTSÄTTNING AV STATIV

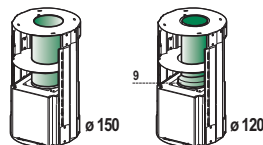
- Lyft upp stativet, kontrollera att det är vänt åt rätt håll.
- Haka i nyckelhålen på stativet på skruvarna i taket (1), vrid tills det tar stopp (2).
- Skruva åt det två skruvarna och skruva fast de två andra medföljande skruvarna. Innan skruvarna slutligen dras åt, finns möjlighet att justera stativet genom att vrida det, men se till att skruvarna inte lossnar ur nyckelhålet.
- Fastsättningen av stativet måste vara säker i förhållande till såväl kåpans vikt som tillfälliga tryck från sidan på monterad fläkt. Efter slutlig fastsättning kontrollera därför att basen är stabil även om stativet utsätts för tryck från sidan.
- Om innertaket inte är tillräckligt starkt i uppfästningspunkten, ska installatören se till att förstärka taket med lämpligt material.



Anslutning av luftutsläpp sugande version

För installation av sugande version anslut kåpan till det utgående rörsystemet med ett styvt rör eller slang med \varnothing 150 eller 120 mm, valet överlämnas till installatören.

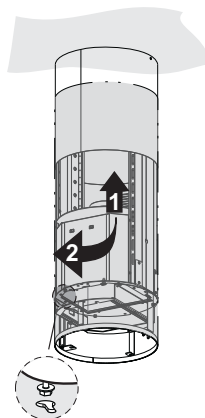
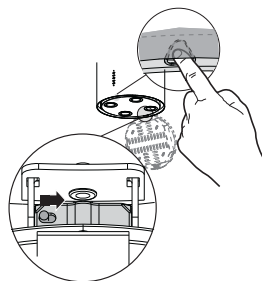
- För anslutning med ett rör med en \varnothing 120 mm, sätt i reduktionsflänsen **9** på kåpans utlopp.
- Fäst slangen med passande slangklämmor **25** som medföljer.
- Avlägsna eventuella filter med aktivt kol.



Montering av övre och undre skorsten

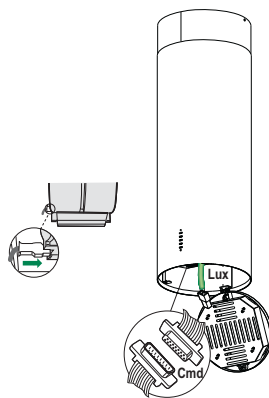
När fläkten ska användas som kolfilterfläkt måste den övre skorstenen vändas med utluftsgaller uppåt. Vid användning som frånluftsfläkt ska övre skorstenen vändas tvärtom.

- Placera den övre skorstenen och fast den vid den övre delen av stativet med tidigare lossade skruvar. När fläkten används som kolfilterfläkt, kontrollera att luftstyrningen **15** passar mot öppningarna i skorstensdelen.
- Öppna panelen med belysning genom att dra i den. Haka av panelen genom att skjuta undan fäststiftets spak.
- Ta bort filtren genom att trycka dem mot fläkten bakre del och samtidigt dra nedåt.
- Ta bort eventuella kolfilter.
- För att fästa undre skorstenen på stativet skruva in skruvarna **12f** i underkant av stativ. Skruva inte in skruvarna helt utan lämna minst 4-5 mm.
- Haka fast undre skorstenen i skruvarna, vrid åt vänster tills det tar stopp. Skruva åt skruvarna ordentligt.

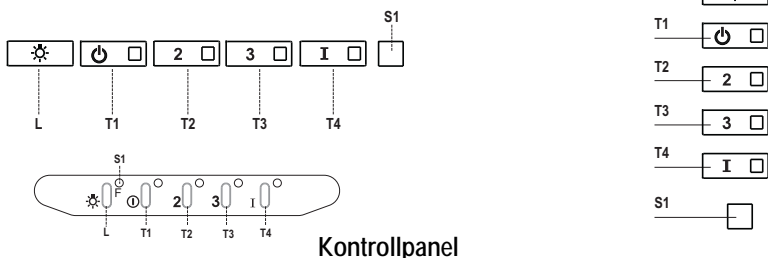


Elektrisk installation

- Vid sladd med stickpropp anslut köksfläkten till jordat vägguttag. Vägguttaget ska vara åtkomligt efter installation. Annan typ av anslutning ska utföras av behörig elektriker.
- Kontroller att kontakten sitter korrekt i uttaget.
- Anslut kontakten för kontrollerna **Cmd**.
- Anslut kontakten för spotlights **Lux**.
- För recirkulationsmodell montera kolfilter.
- Montera fettfiltren och panel med belysning på nytt.



ANVÄNDNING



Kontrollpanel

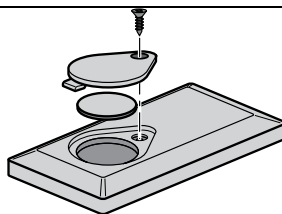
Knapp	Lysdiod	Funktion
L	-	Tänder och släcker belysningen med max. intensitet.
T1	Fast	Slår på/stänger av utsugningsmotorn på den första hastigheten.
T2	Fast	Slår på motorn på den andra hastigheten.
		Genom att hålla knappen intryckt i cirka 5 sekunder, när alla belastningar är avstängda (Motor+Belysning), aktiveras larmet för filter med aktivt kol med dubbel blinkning. För avaktivera det, trycker man på nytt på knappen i ytterligare 5 sekunder tills en enkel blinkning av tillhörande lysdiod.
T3	Fast	Slår på motorn på den tredje hastigheten.
		Genom att hålla knappen intryckt i cirka 3 sekunder, när alla belastningar är avstängda (Motor+Belysning), utförs nollställningen genom att visa en tredubbel blinkning av lysdioden S1 .
T4	Fast	Slår på utsugningsmotorn på den INTENSIVA hastigheten. Denna hastighet är tidsinställd på 6 minuter. Efter förfluten tid, återgår systemet automatiskt till den tidigare valda hastigheten. Om den har aktiverats med avstängd motor när tiden förflutet går den till läget OFF.
		Genom att hålla den intryckt i 5 sekunder aktiveras fjärrkontrollen genom att visa en dubbel blinkning av samma lysdiod. Genom att hålla den intryckt i 5 sekunder avaktiveras fjärrkontrollen och visar enbart en blinkning av tillhörande lysdiod.
S1	Fast	Signalerar mättnaden av metallfettfiltren och nödvändigheten att diska dem. Larmet träder i funktion efter 100 timmar av effektivt arbete av köksfläkten. (Återställning se avsnitt Underhåll)
	Blinkande	Signalerar, när det är aktiverat, larmet för mättat luftfilter med aktivt kol, att det måste bytas; även metallfettfiltren ska diskas. Larmet för mättat luftfilter med aktivt kol träder i funktion efter 200 timmar av effektivt arbete av köksfläkten. (Aktivering och återställning se avsnitt Underhåll)

UNDERHÅLL

FJÄRRKONTROLL (EXTRA TILLBEHÖR)

Denna apparat kan styras med en fjärrkontroll som matas med ett 3 V-batteri av typ CR2032 (ingår ej).

- Placera inte fjärrkontrollen i närheten av värmekällor.
- Kasta inte batterierna i naturen, utan i avsedda behållare.



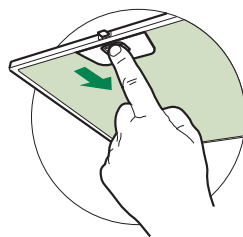
Metallfettfilter

Filtren kan även diskas i diskmaskin, de ska diskas när lysdioden **S1** tänds eller minst varannan månad cirka eller oftare vid speciellt intensiv användning.

RENGÖRING AV FILTER

Återställning av larmsignal

- Släck belysningen och stäng av utsugningsmotorn.
- Tryck på knappen **T3** i minst 3 sekunder tills den tredubbla blinkningen av lysdioden som bekräftelse.



Rengöring av filter

- Öppna belysningsenheten genom att dra den i den avsedda skåran.
- Ta bort filtret, tryck det bakåt och dra det samtidigt nedåt.
- Diska filtret och undvik att böja det, och låt de torka innan du återmonterar det (en eventuell färgförändring på filtrets yta, som kan inträffa med tiden, reducerar absolut inte filtrets effektivitet).
- Montera filtren på nytt. Se till att handtaget vänder mot den synliga utsidan.
- Stäng belysningsenheten.

Luftfilter med aktivt kol (Filterande version)

Filtret kan inte diskas eller regenereras. Filtret ska bytas när lysdioden **S1** blinkar eller minst var 4:e månad. Larmsignalen, om tidigare aktiverad, inträffar enbart när insugningsmotorn är aktiverad.

Aktivering av larmsignal

- På köksfläktarna i filterande version, ska larmet för mättade filter aktiveras vid installationsögonblicket eller därefter.
- Släck belysningen och stäng av utsugningsmotorn.
- Tryck på knappen **T2** i 5 **sekunder** tills den dubbla blinkningen av lysdioden som bekräftelse.

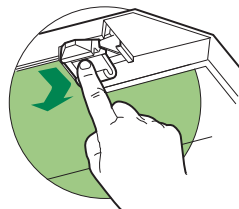
BYTE

Återställning av larmsignal

- Släck belysningen och stäng av utsugningsmotorn.
- Tryck på knappen **T3** i minst 5 sekunder tills den tredubbla blinkningen av lysdioden F som bekräftelse.

Byte av filter

- Öppna belysningsenheten genom att dra den i den avsedda skåran.
- Avlägsna metallfettfiltren.
- Ta bort det mättade luftfiltret med aktivt kol genom att lossa hakarna.
- Montera filtret på nytt genom att haka fast det i sätet.
- Montera metallfettfiltren på nytt.
- Stäng belysningsenheten.



Belysning

- För byte kontakta servicecenter ("För inköpet vänd dig till ett servicecentra").

i Para sua segurança e funcionamento correto do aparelho, agradecemos que leia este manual com atenção, antes da instalação e colocação em funcionamento do aparelho. Conserve estas instruções sempre junto do aparelho, mesmo em caso de cedência ou transferência a terceiros. É importante que os utilizadores tenham conhecimento de todas as características de funcionamento e de segurança do aparelho.

⚠ A ligação dos cabos deve ser realizada por um técnico competente.

- O fabricante declina toda e qualquer responsabilidade por eventuais danos decorrentes da instalação ou utilização incorreta ou imprópria do aparelho.
- A distância mínima de segurança entre a placa de cozedura e o exaustor é de 650 mm (alguns modelos poderão ser instalados a altura inferior; consulte o parágrafo sobre as dimensões de trabalho e a instalação).
- Se nas instruções de instalação da placa de cozinha a gás estiver especificada uma distância maior, é necessário respeitá-la.
- Verifique se a tensão da rede elétrica corresponde à indicada na chapa de características aplicada no interior do exaustor.
- Os dispositivos de seccionamento devem ser montados na instalação elétrica fixa, em conformidade com a legislação sobre sistemas de cablagem.
- Para os aparelhos da Classe I, certifique-se de que a rede elétrica doméstica dispõe de um sistema eficaz de ligação à terra.
- Ligue o aspirador à chaminé utilizando um tubo de, pelo menos, 120 mm de diâmetro. O caminho percorrido pelo fumo deve ser o mais curto possível.
- Devem ser respeitadas todas as disposições da legislação em matéria de evacuação de ar.
- Não ligue o exaustor a condutas de fumo que transportem fumos de combustão (por ex. caldeiras, lareiras, etc.).


- Se o exaustor for utilizado em conjunto com aparelhos não elétricos (por ex. aparelhos alimentados a gás), deve ser tida em devida conta a necessidade de assegurar um grau suficiente de ventilação no aposento, para impedir o retorno dos gases de exaustão. Quando o exaustor é utilizado em conjunto com outros aparelhos não alimentados eletricamente, a pressão negativa no aposento não deve ultrapassar 0,04 mbar, para evitar que os fumos retornem ao aposento através do exaustor.
- O ar não deve ser evacuado através de condutas utilizadas para descarregar o fumo de aparelhos de combustão alimentados a gás ou outros combustíveis.
- Se o cabo de alimentação estiver danificado, deve ser substituído pelo fabricante ou por um técnico do serviço de assistência.
- Ligue a ficha a uma tomada em conformidade com os regulamentos em vigor, numa posição acessível.
- Em relação às medidas técnicas e de segurança que é necessário respeitar para evacuar o fumo, é importante seguir atentamente os regulamentos estabelecidos pelas autoridades locais.

⚠ ADVERTÊNCIA: antes de instalar o exaustor, retire as películas de proteção.

- Utilize apenas parafusos e quinquilharia apropriada para o exaustor.

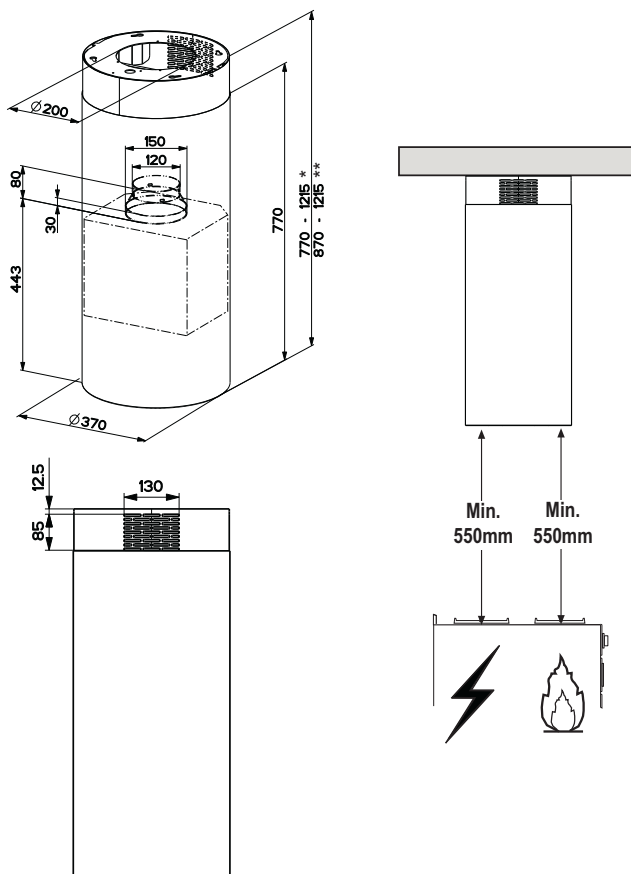
⚠ ADVERTÊNCIA: a não utilização de parafusos ou elementos de fixação em conformidade com estas instruções pode causar riscos elétricos.

- Não olhe diretamente para a luz com instrumentos óticos (binóculo, lupa...).
- Não cozinhe flamejados debaixo do exaustor, porque há risco que incêndio.
- Este aparelho pode ser utilizado por crianças com idade igual ou superior a 8 anos e por pessoas com capacidades físicas, sensoriais ou mentais diminuídas ou com experiência e conhecimento insuficientes, desde que sejam vigiadas e tenham recebido instrução sobre a utilização do aparelho de forma segura e compreendam os perigos que o seu uso comporta. As crianças não devem brincar com o aparelho. A limpeza e manutenção do aparelho não devem ser realizadas por crianças, a não ser sob vigilância.
- Vigie as crianças, certificando-se de que não brinquem com o aparelho.

- O aparelho não deve ser utilizado por pessoas (incluindo crianças) com capacidades psico-físico-sensoriais diminuídas ou com experiência e conhecimentos insuficientes, salvo se vigiadas atentamente e instruídas.
- ⚠ As partes acessíveis podem aquecer muito durante a utilização dos aparelhos de cozedura.
- Limpe e/ou substitua os filtros, respeitando os intervalos de tempo especificados pelo fabricante (perigo de incêndio). Consulte o parágrafo Manutenção e limpeza.
- Deve haver uma ventilação adequada no aposento, sempre que o exaustor for utilizado simultaneamente com aparelhos que utilizem gás ou outros combustíveis (não aplicável a aparelhos que apenas descarregam ar no aposento).
- O símbolo  colocado no produto ou na sua embalagem indica que o produto não pode ser eliminado como lixo doméstico. Deverá ser entregue num centro de recolha seletiva próprio para reciclagem de resíduos de equipamentos elétricos e eletrónicos. A eliminação correta deste produto contribui para evitar os possíveis efeitos negativos para o meio ambiente e a saúde que seriam criados pela manipulação imprópria dos seus resíduos. Para mais informações sobre o local onde entregar o produto para reciclagem, contacte a delegação local, os serviços municipais ou a loja onde comprou o produto.

CARACTERÍSTICAS

Dimensões

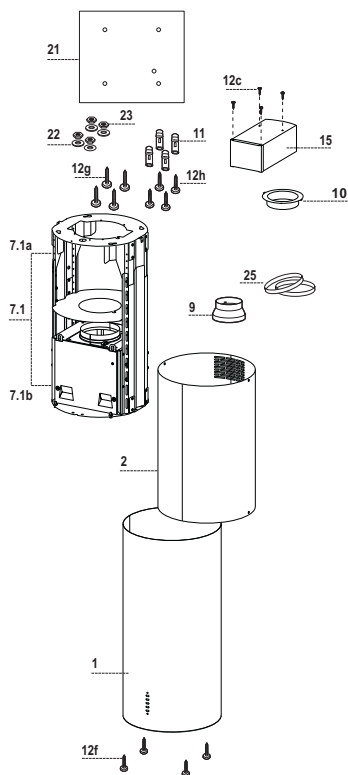


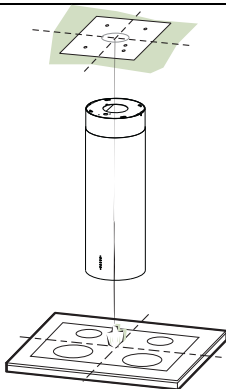
* Dimensões para exaustor na versão aspirante.

** Dimensões para exaustor na versão filtrante.

Componentes

Ref.	Qtd.	Componentes do produto
1	1	Corpo do exaustor equipado com: Comandos, luz, filtros e chaminé inferior
2	1	Chaminé superior
7.1	1	Armação telescópica com aspirador, composta de:
7.1a	1	Armação superior
7.1b	1	Armação inferior
9	1	Flange de redução \varnothing 150-120 mm
10	1	Flange de \varnothing 120 mm
15	1	Conexão da saída filtrante
25		Braçadeiras para tubos (não incluído)
Ref.	Qtd.	Componentes de instalação
11	4	Buchas de \varnothing 10
12c	4	Parafusos 2,9 x 6,5
12f	4	Parafusos M6 x 15
12g	4	Parafusos M6 x 80
12h	4	Parafusos 5,2 x 70
21	1	Molde de furação
22	4	Anilhas de \varnothing 6,4
23	4	Porcas M6
Qtd.	Documentação	
1	Manual de Instruções	





Perfuração do tecto/prateleira e fixação da armação

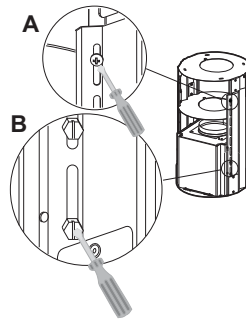
PERFURAÇÃO DO TECTO/PRATELEIRA

- Com a ajuda de um fio de prumo, marque no Tecto/Prateleira de suporte o ponto de projecção do centro da placa do fogão.
- Apoie o gabarito de perfuração **21**, que acompanha o aparelho, no tecto/prateleira de modo a fazer com que o centro deste coincida com o centro projectado e alinhando os eixos do gabarito com os eixos da placa do fogão.
- Marque os centros dos furos do gabarito.
- Fure os pontos marcados:
 - Tecto de betão maciço: de acordo com as buchas para betão utilizadas.
 - Tecto de tijolo perfurado, com espessura resistente de 20 mm: \varnothing 10 mm (introduza imediatamente as buchas **11** fornecidas juntamente com o aparelho).
 - Tecto de traves de madeira: de acordo com os parafusos para madeira utilizados.
 - Prateleira de madeira: \varnothing 7 mm.
 - Passagem do fio eléctrico de alimentação: \varnothing 10 mm.
 - Saída de ar (versão aspirante): de acordo com o diâmetro da ligação à tubagem de evacuação exterior.
- Enrosque dois parafusos, cruzando-os e deixando-os a 4-5 mm de distância do tecto:
 - para betão maciço, buchas para betão (não fornecidas com o aparelho).
 - para tijolos ocós com espessura resistente, de cerca de 20 mm, Parafusos **12h**, fornecidos com o aparelho.
 - para traves de madeira, 4 parafusos para madeira (não fornecidos com o aparelho).
 - para prateleira de madeira, 4 parafusos **12g** (M6 x 80) com anilhas **22** e porcas **23** (fornecidas com o aparelho).

PREPARAÇÃO DA ARMAÇÃO PARA A CONEXÃO FILTRANTE

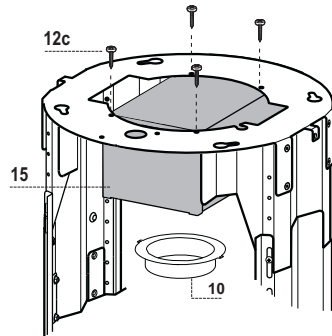
No caso de se instalar o exaustor na versão filtrante, é necessário preparar na armação todas as conexões necessárias para esta versão. Para facilitar a instalação dos componentes específicos para a versão filtrante, é necessário alongar a armação. Proceda assim:

- Desaperte os dois parafusos que estão a fixar a chaminé superior **2.1** à armação, e tire a chaminé.
- Desaperte os quatro parafusos de segurança aplicados em cima, na zona de separação da armação. (A)
- Desaperte os oito parafusos métricos que estão a unir as duas colunas, situados de ambos os lados da armação. (B)



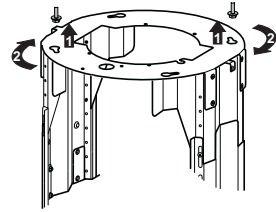
Instalação dos componentes para a versão filtrante:

- Fixe a conexão filtrante **15** na parte superior da armação, utilizando os 4 parafusos **12c** incluídos nos acessórios.
- Fixe a flange, com movimento rotativo ($\varnothing 120$) **10**, à parte inferior da conexão filtrante **15**.
- Encaixe a flange de redução **9** na saída do aspirador.
- Nesta altura, é necessário ligar as duas flanges com um tubo. Para calcular a altura do tubo, é necessário fazer o cálculo estimativo da altura do exaustor (mm) e subtrair a esse valor 615 mm. ($H_{\text{tubo}} = H_{\text{exaustor}} - 615$).
- Estique a armação de modo a permitir a inserção do tubo e reposicione-a, fixando o tubo entre as duas flanges. Verifique se a altura da armação é adequada à altura do exaustor desejada ($H_{\text{armação}} = H_{\text{exaustor}} - 184$). Ajuste a altura da armação desejada e aperte de novo os parafusos tirados anteriormente. Para garantir maior estabilidade da armação, aperte os quatro parafusos de segurança no último furo disponível.
- Fixe o tubo com as braçadeiras próprias, **25**.



FIXAÇÃO DA ARMAÇÃO

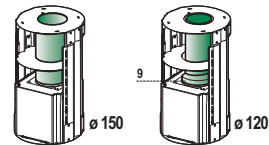
- Levante a armação, prestando atenção ao indicador sobre a placa da armação, que tem de estar na parte anterior.
- Enfie os orifícios oblongos da armação nos dois parafusos aplicados anteriormente no tecto e rode até ao centro do orifício oval de regulação.
- Aperte os dois parafusos e enrosque os outros dois incluídos nos acessórios; antes de apertar os parafusos definitivamente, é possível fazer pequenos ajustes rodando a armação, mas prestando atenção para impedir que os parafusos saiam do orifício de ajuste, oval.
- A fixação da armação deve ficar bem firme, quer atendendo ao peso do exaustor, quer atendendo à possibilidade de solicitações provocadas por empurrões laterais ocasionais no aparelho montado. Concluída a fixação, verifique se a base se mantém estável mesmo quando a armação é solicitada à flexão.
- Em todos os casos em que o tecto não for suficientemente robusto no ponto de suspensão, o instalador deverá torná-lo seguro utilizando chapas e contra-chapas adequadas, fixadas em partes estruturalmente resistentes.



SAÍDA DO AR PARA A VERSÃO ASPIRANTE

Para a instalação na Versão Aspirante, ligue o exaustor ao tubo de saída utilizando um tubo rígido ou flexível de $\varnothing 150$ ou 120 mm; esta escolha deve ser feita pelo instalador.

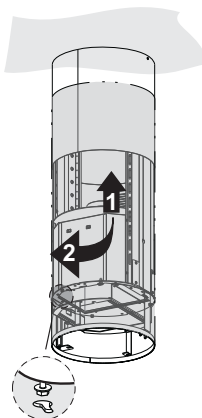
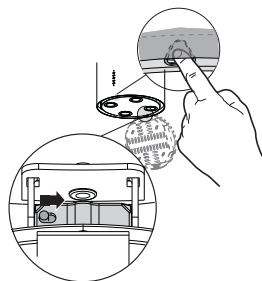
- Para a ligação com um tubo de $\varnothing 120$ mm, instale a flange de redução **9** na saída do corpo do exaustor.
- Fixe o tubo com braçadeiras para tubo **25** (fornecidas com o aparelho).
- Tire os filtros anti-odor de carvão activo, se presentes.



Montagem da chaminé e fixação do corpo do exaustor

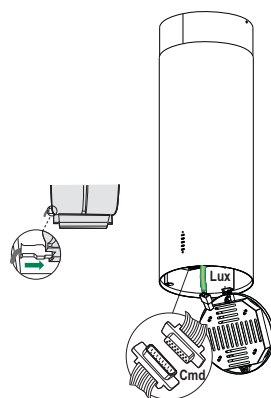
Se o exaustor for instalado na versão filtrante, a chaminé deverá ser montada com os orifícios ovais para cima. Se a instalação for feita na versão aspirante, os orifícios ovais deverão ficar para baixo.

- Introduza a chaminé superior de baixo para cima e fixe-a à armação, na parte superior, com os 2 parafusos tirados anteriormente, prestando atenção para, no caso da instalação ser feita na versão filtrante, os orifícios ovais da chaminé ficarem na posição correspondente à saída da conexão filtrante **15**.
- Abra o grupo de iluminação, puxando-o pelo entalhe próprio e desprendendo-o do corpo do exaustor, deslizando com o pino de fixação próprio.
- Tire o filtro antigordura, empurrando-o em direcção à parte posterior do grupo, ao mesmo tempo que o puxa para baixo.
- Tire os filtros anti-cheiros, de carvão activo, se disponíveis.
- Prepare as coisas para fazer a fixação do corpo do exaustor à armação, enroscando os 4 parafusos **12f** nas respectivas sedes. Deixe, pelo menos, um espaço de 4-5 mm entre a cabeça do parafuso e a placa da armação.
- Fixe o corpo do exaustor à armação e rode o mais possível para a esquerda. Aperte imediatamente os parafusos para evitar a queda acidental do corpo do exaustor.

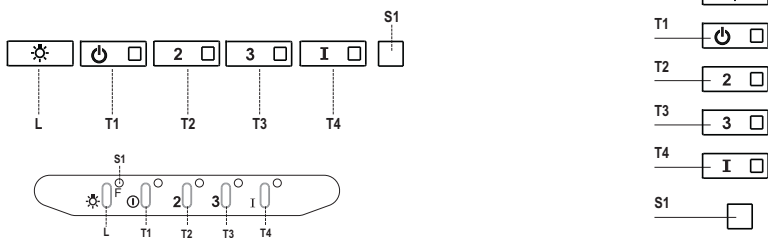


LIGAÇÃO ELÉCTRICA

- Ligue o exaustor à rede de alimentação eléctrica intercalando um interruptor bipolar com abertura mínima entre os contactos de 3 mm.
- Assegure-se de que o conector do cabo de alimentação esteja bem adaptado na tomada do aspirador.
- Ligue o conector dos comandos **Cmd**.
- Ligue o conector dos focos **Lux** a extremidade do cabo eléctrico que se encontra atrás da tampa do caixa de iluminação.
- Para a versão filtrante, monte o filtro anti-odor de carvão activo.
- Monte de novo os filtros y o grupo de iluminação.



UTILIZAÇÃO



Quadro de comandos

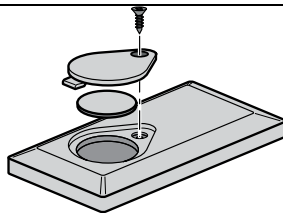
Tecla	Led	Função
L	-	Acende/Apaga a luzes no máximo de intensidade.
T1	Fixo	Liga/desliga o motor com velocidade I.
T2	Fixo	Liga o motor com velocidade II.
		Se mantida pressionada durante cerca de 5 segundos, quando todas as cargas estão desligadas (Motor+Luz), o alarme dos filtros de carvão activo activa-se e o respectivo Led e pisca duas vezes. Para o desactivar, pressiona-se de novo a tecla durante 5 segundos e observar-se-á uma piscadela do respectivo Led.
T3	Fixo	Liga o motor com velocidade III.
		Se mantida pressionada durante cerca de 3 segundos, quando todas as cargas estão desligadas (Motor+Luz), o sistema fará o reset e o Led S1 piscará três vezes.
T4	Fixo	Liga o motor com velocidade INTENSIVA. Esta velocidade é temporizada a 6 min. Decorrido o referido tempo, o sistema regressará automaticamente à velocidade seleccionada anteriormente. Se for activada com o motor desligado, no fim do tempo de funcionamento desta função, o motor desliga-se.
		Se mantida pressionada durante cerca de 5 segundos, o telecomando activar-se-á e o led em questão piscará duas vezes. Se mantida pressionada durante cerca de 5 segundos, o telecomando desactivar-se-á e o led em questão piscará só uma vez.
S1	Fixo	Sinaliza o alarme de saturação dos filtros de metal antigordura e a necessidade de os lavar. O alarme dispara ao fim de 100 horas de funcionamento efectivo do exaustor. (Para Reset, ver parág. Manutenção)
	Intermitente	Sinaliza que está activado o alarme de saturação do filtro anti-odores de carvão activo e que é, portanto, necessário substituí-lo. Devem lavar-se também, nesta altura, os filtros de metal antigordura. O alarme de saturação do filtro anti-odores de carvão activo dispara ao fim de 200 horas de funcionamento efectivo do exaustor. (Para activação e Reset, ver parág. Manutenção)

MANUTENÇÃO

TELECOMANDO (DE OPÇÃO)

Este aparelho pode ser comandado através de um telecomando que funciona com uma pilha de 3 V do tipo CR2032 (não incluída).

- Não coloque o telecomando próximo de fontes de calor.
- Não deite as pilhas usadas no lixo. Coloque-as nos coletores próprios para este tipo de resíduos (pilha).



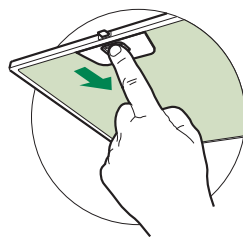
Filtros metálicos antigordura

Podem ser lavados na máquina da louça e precisam de lavagem quando o led **S1** se acende ou, pelo menos, de 2 em 2 meses de utilização, aprox. com maior frequência se o aparelho tiver uso intenso.

LIMPEZA DOS FILTROS

Como apagar o sinal de alarme

- Desligue as luzes e o motor de exaustão.
- Prima a tecla **T3** durante, pelo menos, 3 segundos, até o led piscar três vezes seguidas, a confirmar.



Limpeza dos filtros

- Abra o grupo de iluminação puxando-o pelo entalhe próprio.
- Retire o filtro, empurrando-o em direção à parte posterior do grupo, ao mesmo tempo que o puxa para baixo.
- Lave o filtro, evitando dobrá-lo, e deixe-o secar antes de voltar a montá-lo (a eventual alteração de cor da superfície do filtro que, com o tempo, poderá ocorrer, não prejudica de modo algum a sua eficácia).
- Monte-o novamente, tendo o cuidado de manter a pega virada para o lado exterior visível.
- Feche de novo o grupo de iluminação.

Filtros anti-odor de carvão activo (Versão Filtrante)

Não pode ser lavado e não é regenerável. Deve ser substituído quando o led **S1** começa a piscar ou, pelo menos, de 4 em 4 meses. Se previamente activada, a sinalização de alarme disparará apenas quando o utilizador liga o motor de exaustão.

Activação do sinal de alarme

- Nos exaustores na versão filtrante, a sinalização do alarme por saturação dos filtros tem de ser activada na altura de instalação do exaustor, ou posteriormente.
- Desligue as luzes e o motor de exaustão.
- Pressione **5 segundos** a tecla **T2** até o led piscar duas vezes, em sinal de confirmação:

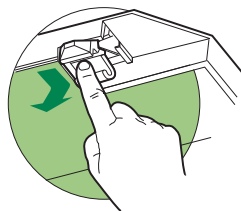
SUBSTITUIÇÃO

Como apagar o sinal de alarme

- Desligue as luzes e o motor de exaustão.
- Prima a tecla **T3** durante, pelo menos, 3 segundos, até o led piscar três vezes seguidas, a confirmar.

Substituição do filtro

- Abra o grupo de iluminação, puxando o entalhe próprio.
- Retire o filtro antigordura
- Remova o filtro anti-odores de carvão activo saturado, manobrando os respectivos engates.
- Monte o filtro novo, prendendo-o no seu encaixe próprio.
- Monte de novo o filtro antigordura e o grupo de iluminação.



Iluminação

- Para substituição, contacte a assistência técnica ("Para compra, dirija-se à assistência técnica").

CE