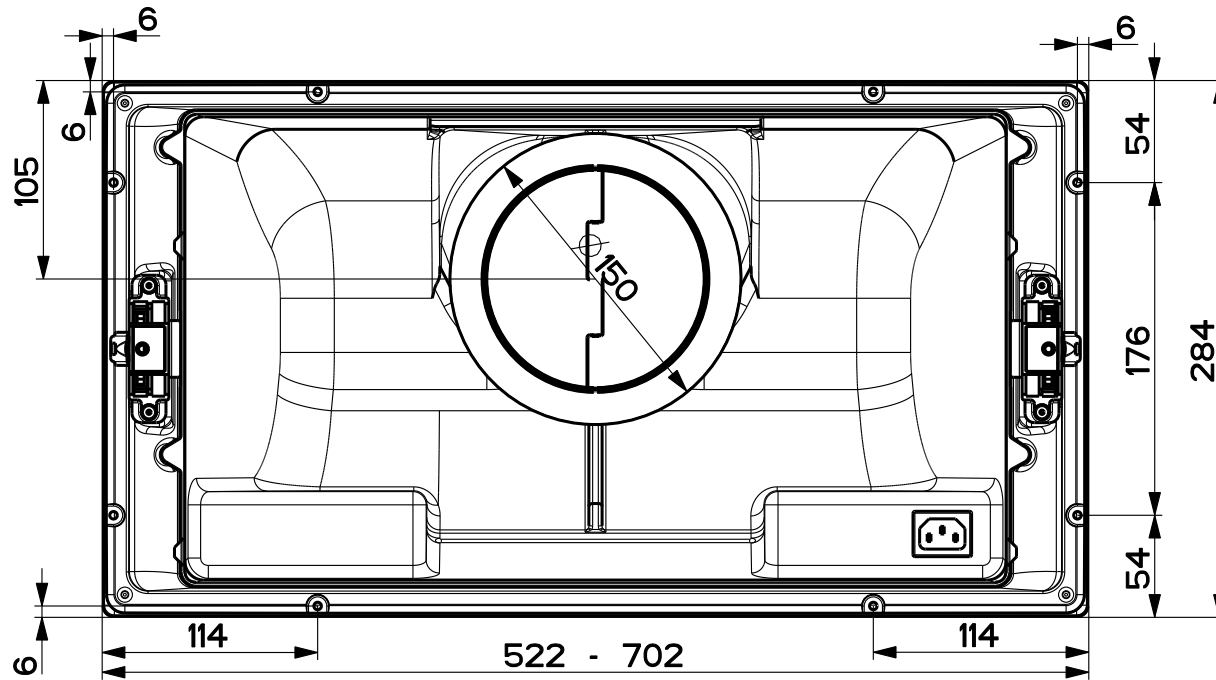
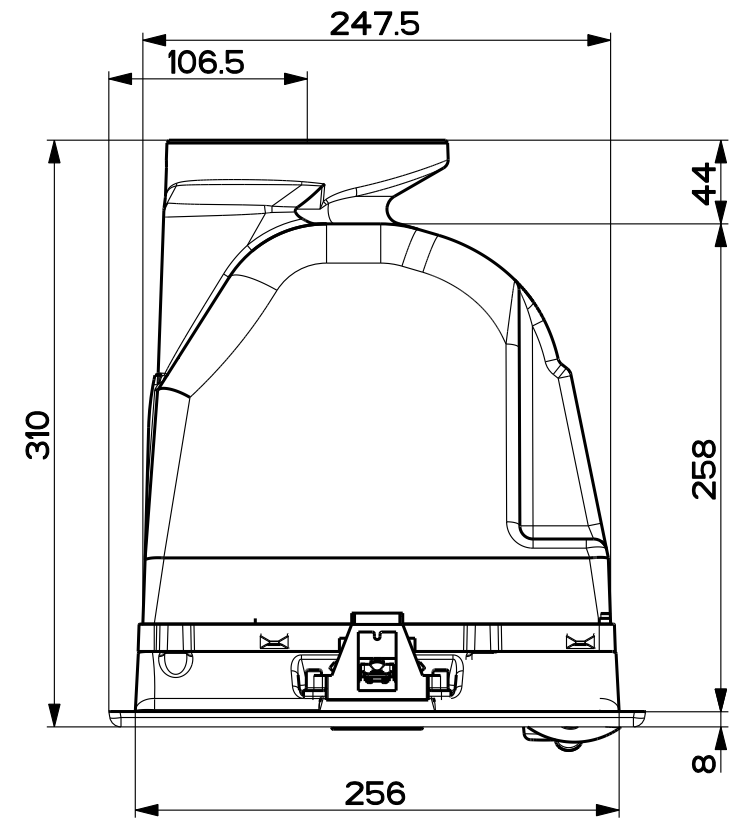
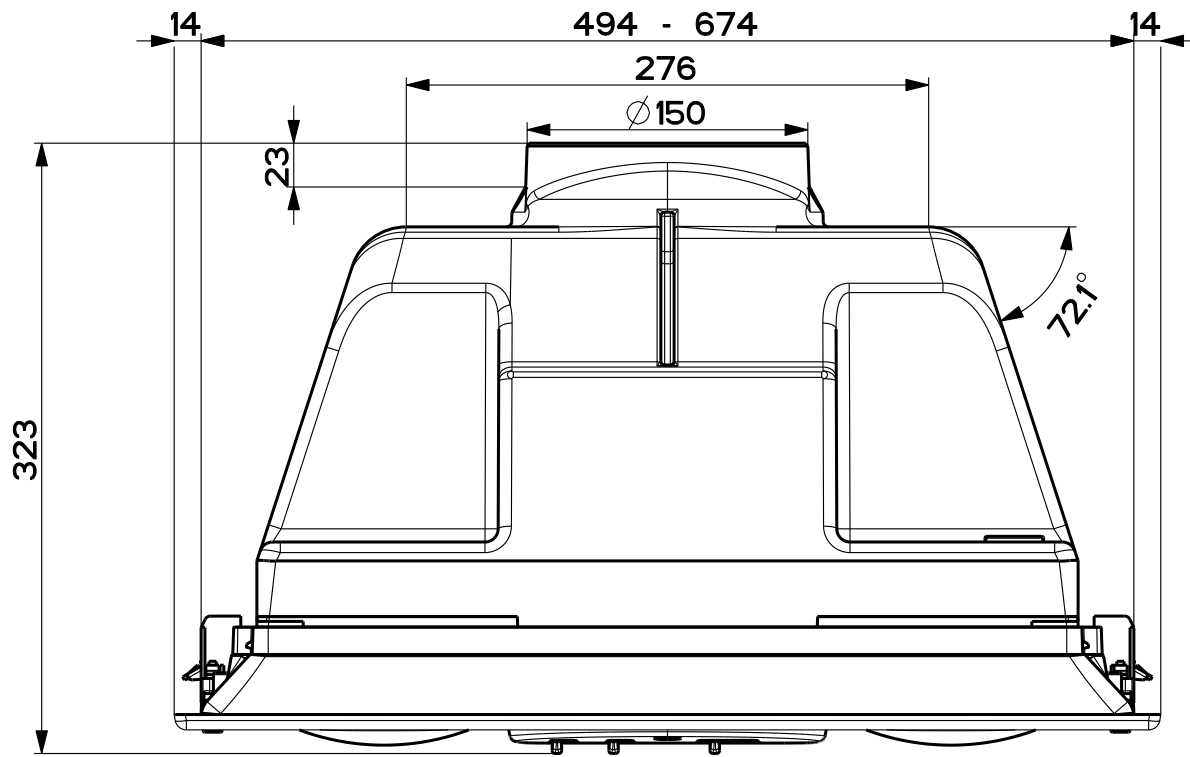


MOD. INCA PLUS
RIF. -
N.DIS. 281.734
DATA 29-Jan-02

DRAFT 07-DEC-2017 16:22



MOD.
RIF.
N.DIS. 281_734 R.1 V.4+
DATA 05-Dec-2017

DRAFT 07-DEC-2017 16:22